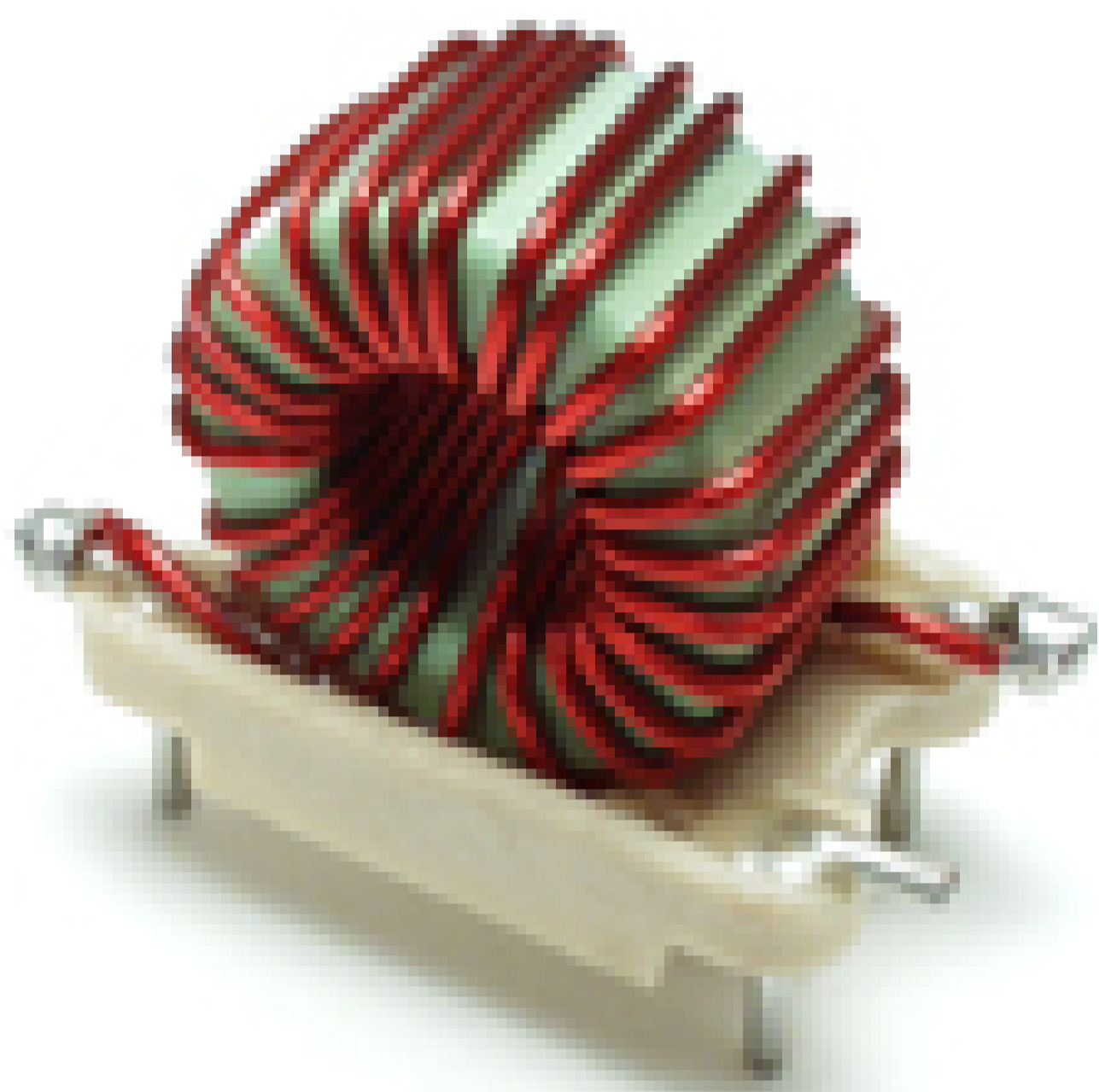


# Utilização de laboratórios remotos no apoio ao ensino e aprendizagem de Ciência, Tecnologia, Engenharia e Matemática

## Exemplos baseados no VISIR

### Problema / Pergunta

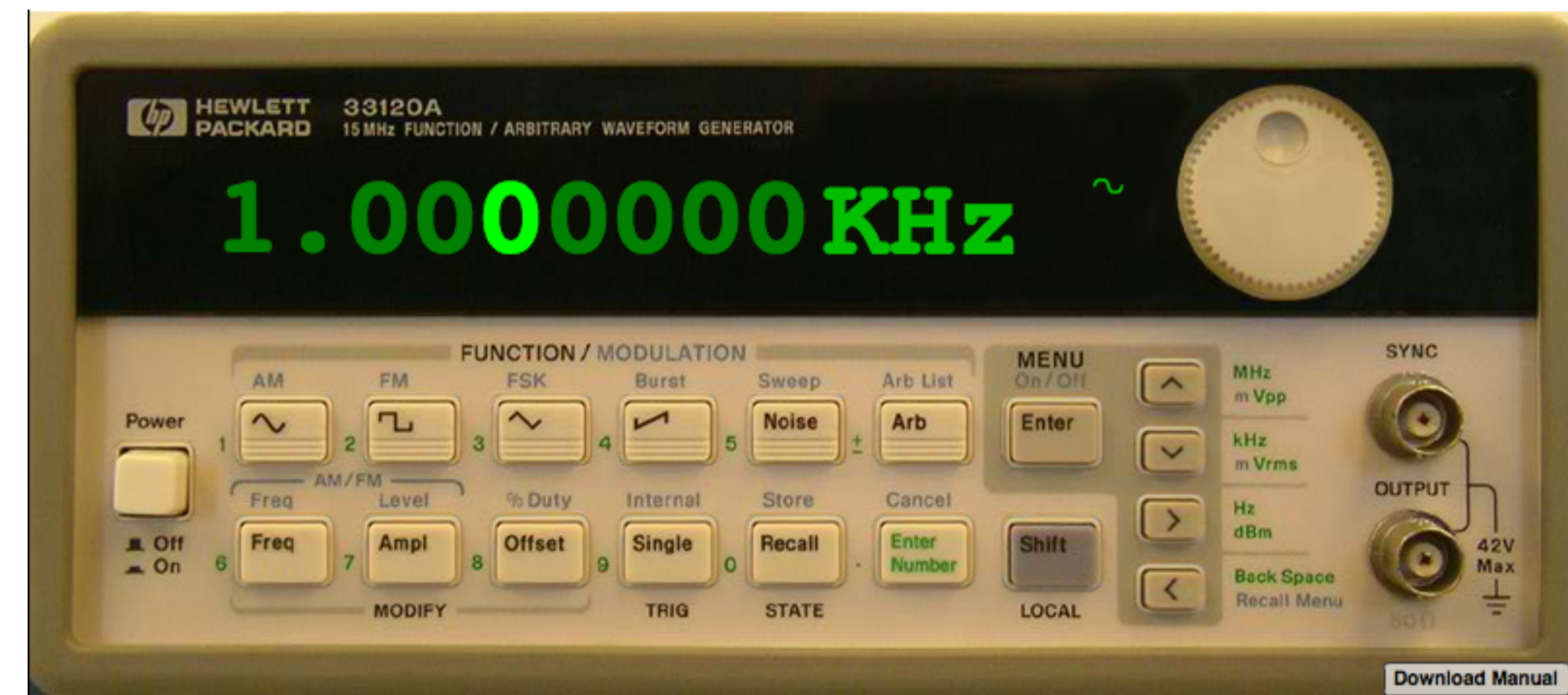
Qual o valor da indutância desta bobine?



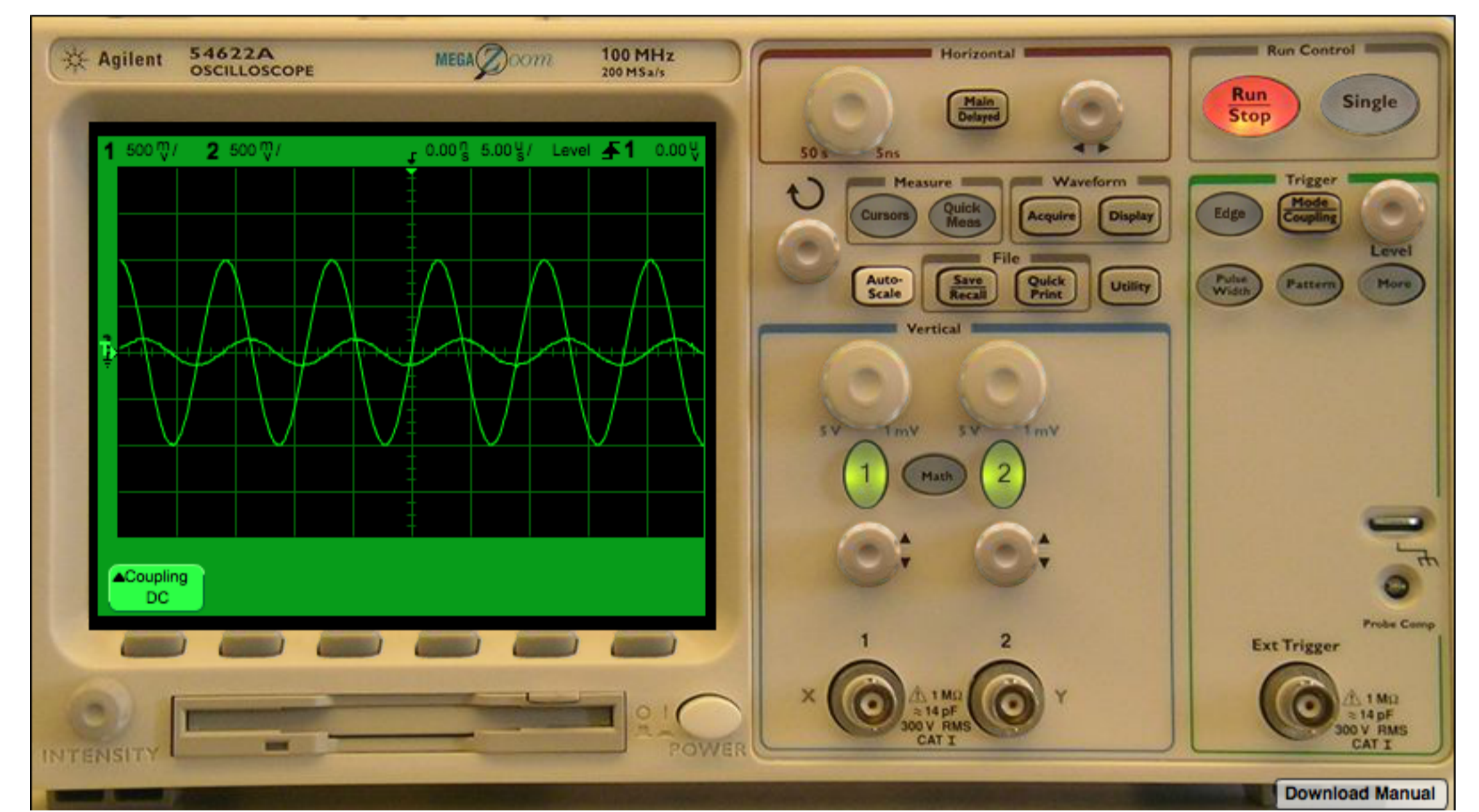
1

Experimentação remota

### Bancada laboratorial

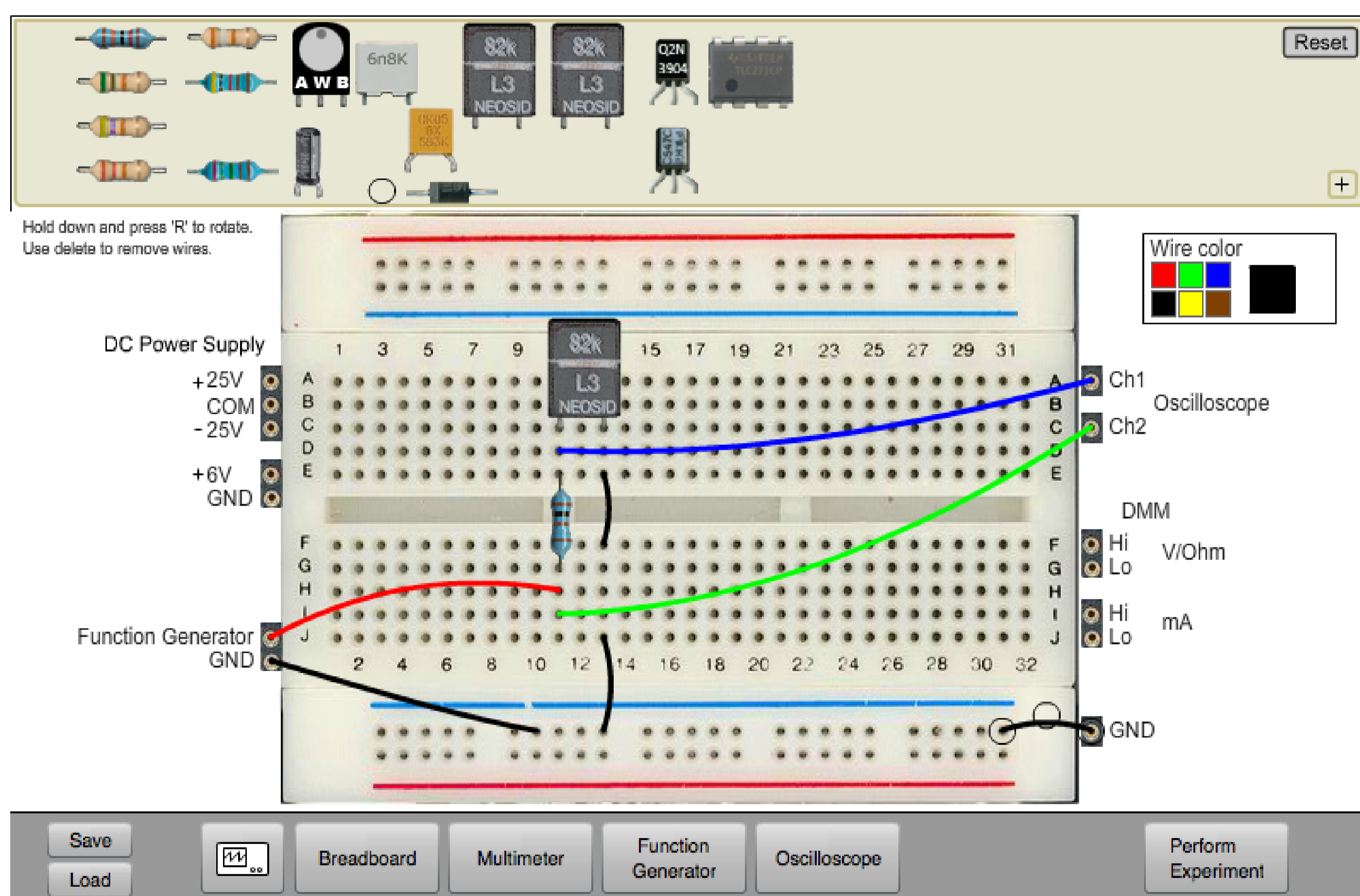


2



Instrumentos reais

### Componentes reais

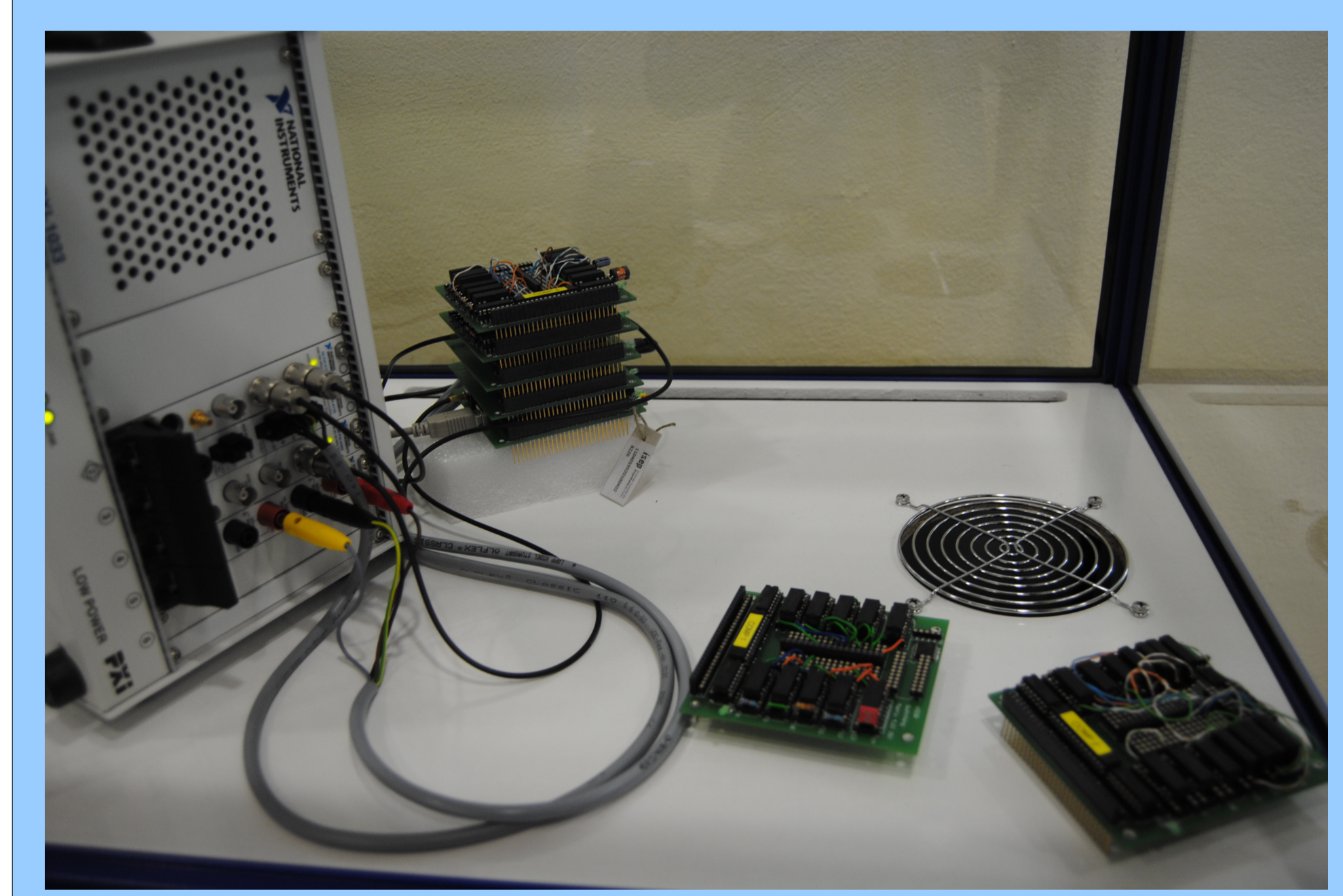


Placa de montagem

3

### Competência

4



Procedimento

## VISIR – Special Interest Group

Ingvar Gustavsson ([ingvar.gustavsson@bth.se](mailto:ingvar.gustavsson@bth.se)) em Inglês ou Sueco  
 Gustavo R. Alves ([gca@isep.ipp.pt](mailto:gca@isep.ipp.pt)) em Português, Inglês ou Espanhol

Aknowledgments (figuras)  
<http://www.brainybetty.com/StudentsandTeachersPowerPoint.htm>  
<http://www.learningdomain.com/PXGS6102EducRes.html>

