



# Otimização de Recursos Energéticos na Utilização de Baterias de Segunda Vida de Veículos Elétricos

**FERNANDO AUGUSTO ALVES DOS SANTOS**

novembro de 2020

# OTIMIZAÇÃO DE RECURSOS ENERGÉTICOS NA UTILIZAÇÃO DE BATERIAS DE SEGUNDA VIDA DE VEÍCULOS ELÉTRICOS

FERNANDO AUGUSTO ALVES DOS SANTOS



DEPARTAMENTO DE ENGENHARIA ELETROTÉCNICA

MESTRADO EM ENGENHARIA ELETROTÉCNICA – SISTEMAS ELÉTRICOS DE  
ENERGIA

**2020**



Relatório elaborado para satisfação parcial do Trabalho de Conclusão de Curso submetido ao Instituto Federal de Educação, Ciência e Tecnologia de Santa Catarina (IFSC) como parte dos requisitos para aprovação na unidade curricular TCC22010 do Curso de Graduação em Engenharia Elétrica e da Unidade Curricular DSEE - Dissertação do Mestrado em Engenharia Eletrotécnica – Sistemas Elétricos de Energia, submetida ao Instituto Superior de Engenharia do Porto (ISEP). Esse relatório visa contemplar o acordo de Dupla Titulação entre o Instituto Federal de Santa Catarina (IFSC) e o Instituto Superior de Engenharia do Porto (ISEP). A definição dos objetivos deste trabalho beneficiou da interação com projetos de I&D nacionais e internacionais coordenados com a participação do Grupo de Investigação em Engenharia do Conhecimento e Apoio à Decisão (GECAD), onde esta tese foi desenvolvida. BENEFICE (POCI-010145-FEDER-029070-PTDC/EEI-EEE/29070/2017); CENERGETIC (PTDC/EEI-EEE/29893/2017).

Candidato: Fernando Augusto Alves dos Santos, N° 1182154, [eng.faads@gmail.com](mailto:eng.faads@gmail.com)

Orientação científica: Sérgio Felipe Carvalho Ramos, [scr@isep.ipp.pt](mailto:scr@isep.ipp.pt) (ISEP)

Everthon Tagori Sica, [sica.eng@gmail.com](mailto:sica.eng@gmail.com) (IFSC)

Coorientação científica: João André Pinto Soares, [jan@isep.ipp.pt](mailto:jan@isep.ipp.pt) (ISEP)



DEPARTAMENTO DE ENGENHARIA ELETROTÉCNICA

MESTRADO EM ENGENHARIA ELETROTÉCNICA – SISTEMAS ELÉTRICOS DE ENERGIA

**2020**



*“A menoridade é a incapacidade de fazer uso do seu entendimento sem a direção de outrem. Tenha a coragem de te servires do teu próprio entendimento.” (Kant)*



## *Agradecimentos*

Essa tese de mestrado foi desenvolvida no âmbito do Programa de Dupla Titulação entre o Curso de Graduação em Engenharia Elétrica do Instituto Federal de Educação, Ciência e Tecnologia de Santa Catarina (IFSC) – Campus Florianópolis, Brasil, e o Curso de Mestrado em Engenharia Eletrotécnica do Instituto Superior de Engenharia do Porto (ISEP) do Instituto Politécnico do Porto (IPP), Portugal.

Dessa forma gostaria de agradecer,

Aos meus orientadores *Sérgio Ramos, Everthon Sica e João Soares*, por compartilharem comigo os seus mais variados tipos de conhecimentos, pela paciência, pela dedicação e pela disposição em esclarecer as minhas dúvidas sempre que assim se fazia necessário.

Ao professor *Rubipiara Cavalcante Fernandes* por ter me mostrado a oportunidade da realização deste mestrado, pelo apoio, amizade e disposição prestadas no decorrer da graduação e do mestrado.

Gostaria de agradecer também a todas as pessoas envolvidas no Programa de Dupla Titulação, em especial à ex-reitora do IFSC *Maria Clara Kaschny Schneider* que tive o prazer de conhecer pessoalmente, apesar de já admirar seu trabalho desde quando ingressei pela primeira vez na instituição. A *Raquel Matys Cardenuto* da Assessoria de Assuntos Estratégicos e Internacionais, pelos diversos esclarecimentos referentes ao programa e pelo apoio na realização do intercâmbio.

A todos os professores do IFSC e do ISEP que de alguma forma contribuíram com os seus conhecimentos para a realização desse mestrado.

Aos meus amigos, aqueles que já tinha e os que fiz durante o período de intercâmbio. Por compartilharem os seus conhecimentos, me apoiarem, e por fazerem parte dessa etapa incrível da minha vida. Os guardarei para sempre em minha memória e coração.

À minha família, sem a qual nada disso seria possível. Minha mãe, *Katia Otávia Barnabé*, meu pai, *Maurício Alves dos Santos* e minha irmã, *Maila Cristina Ottani*. Obrigado pelo apoio desde o início da minha vida acadêmica e por terem me dado todo o suporte necessário

para que eu pudesse concretizar essa parte tão importante da minha vida com sucesso. Amo todos vocês.

A todos, o meu mais sincero, muito obrigado!

## *Resumo*

No ano de 2018 a demanda por veículos elétricos cresceu 63% em relação ao ano anterior com uma frota de veículos elétricos estimada em mais de 5,1 milhões de veículos. Esses números crescem enquanto os preços associados as tecnologias de armazenamento por baterias de lítio decrescem, de forma a apresentar uma redução de 40% no mesmo ano.

As baterias dos veículos elétricos após 10 anos de utilização acabam por se degradar e já não servem mais para a mesma finalidade, porém ainda podem ser utilizadas em outras aplicações que exigem menos de sua integridade física, como as de servirem à um sistema de armazenamento estacionário combinado a fontes de energia renovável. Uma segunda vida para essas baterias significa otimizar sistemas de produção distribuída e prolongar a vida útil de baterias que seriam descartas ou teriam de passar por processos onerosos de reciclagem dos seus componentes. As *Second Life Batteries* como uma solução para armazenamento estacionário vêm a ser uma ótima opção para essa finalidade por apresentar custos menores associados e uma opção na reutilização das baterias usada dos veículos elétricos.

Este projecto consiste na modelagem de um sistema computacional em *Simulink* no MATLAB para representação de uma bateria real de um veículo elétrico. O programa é dividido em blocos com funções específicas para se obter os resultados. Com o programa foi possível avaliar o comportamento de uma bateria de um Nissan Leaf combinada a um sistema fotovoltaico de 1,2 kWp. O programa estima valores de uma fatura de energia de acordo com dados de entrada de consumo e produção, com isso, é estimada a poupança advinda do sistema fotovoltaico e do sistema de armazenamento. Os resultados mostraram ser possível poupar até 100% da fatura de energia quando a simulação combina o sistema fotovoltaico ao BESS.

### ***Palavras-Chave***

Baterias De Segunda Vida, Baterias Estacionárias, Edifícios Inteligentes, Redes Inteligentes, Resposta À Demanda, Sistema De Armazenamento De Energia Da Bateria, Sistema De Energia Fotovoltaica, Veículos Elétricos.



## *Abstract*

In 2018, the demand for electric vehicles grew 63% compared to the previous year, with an electric vehicle fleet estimated at more than 5.1 million vehicles. These numbers increase as the prices associated with lithium battery storage technologies decrease, in order to show a 40% reduction in the same year.

The batteries of electric vehicles after 10 years of use end up degrading and no longer serve the same purpose, however they can still be used in other applications that require less of their physical integrity, such as serving a stationary storage system. combined with renewable energy sources. A second life for these batteries means optimizing distributed production systems and extending the life of batteries that would be discarded or would have to go through costly recycling processes for their components. Second Life Batteries as a solution for stationary storage are a great option option for this purpose because it has lower associated costs and an option for reusing used batteries of electric vehicles.

This project consists of modeling a computer system in Simulink in MATLAB to represent a real battery for an electric vehicle. The program is divided into blocks with specific functions to obtain the results. With the program it was possible to evaluate the behavior of a Nissan Leaf battery combined with a 1.2 kWp photovoltaic system. The program estimates values of an energy bill according to input data for consumption and production, with this, the savings from the photovoltaic system and the storage system are estimated. The results showed that it is possible to save up to 100% of the energy bill when the simulation combines the photovoltaic system with BESS.

### ***Keywords***

Battery Energy Storage System, Demand Response, Electric Vehicles, Photovoltaic Power System, Second Life Batteries, Smart Grid, Smart Buildings, Stationary Batteries.



# Índice

<b>AGRADECIMENTOS</b> .....	<b>III</b>
<b>RESUMO</b> .....	<b>V</b>
<b>ABSTRACT</b> .....	<b>VII</b>
<b>ÍNDICE</b> .....	<b>IX</b>
<b>ÍNDICE DE FIGURAS</b> .....	<b>XI</b>
<b>ÍNDICE DE TABELAS</b> .....	<b>XIII</b>
<b>ACRÓNIMOS</b> .....	<b>XV</b>
<b>NOMENCLATURA</b> .....	<b>XIX</b>
<b>1. INTRODUÇÃO</b> .....	<b>1</b>
1.1.OBJETIVOS .....	2
1.2.MOTIVAÇÕES .....	3
1.3.GECAD.....	4
1.4.ORGANIZAÇÃO DO TEXTO .....	4
<b>2. ESTADO DA ARTE</b> .....	<b>5</b>
2.1.EDIFÍCIOS INTELIGENTES .....	6
2.2.RESPOSTA A DEMANDA .....	8
2.3.ARMazenamento de energia .....	10
2.3.1 Baterias de chumbo ácido.....	19
2.3.2 Baterias de íon de lítio.....	20
2.3.3 Second-life batteries .....	23
2.4.GERAÇÃO FOTOVOLTAICA .....	25
2.4.1 Características gerais.....	25
2.4.2 Sistemas fotovoltaicos com armazenamento de energia.....	26
2.5.CONTEXTO LEGISLATIVO .....	28
2.6.CONCLUSÕES .....	31
<b>3. MODELO PROPOSTO</b> .....	<b>33</b>
3.1.MODELO DE SIMULAÇÃO DESENVOLVIDO NO SOFTWARE SIMULINK .....	33
3.2.IDENTIFICAÇÃO DOS ESTADOS E INTERPRETAÇÃO DO MODELO .....	35
3.3.O MODELO EM BLOCOS DO <i>SIMULINK</i> .....	36
3.3.1 Bloco de representação da bateria .....	37
3.3.2 Bloco de identificação de estados do sistema.....	40
3.3.3 Bloco de gerenciamento da bateria (BMS).....	42

3.3.4 Bloco de estados de carregamento ( <i>Charging_State</i> ).....	44
3.3.5 Bloco de gerenciamento de dados. ....	46
3.3.6 Bloco de cálculos financeiros ( <i>Financial_State</i> ).....	49
3.4.CONCLUSÕES .....	52
<b>4. CASO DE ESTUDO .....</b>	<b>53</b>
4.1.ENQUADRAMENTO DO CASO DE ESTUDO .....	53
4.2.CARACTERÍSTICAS DO CASO DE ESTUDO .....	54
4.2.1 Dados de produção de energia elétrica.....	57
4.2.2 Dados de consumo de energia elétrica.....	58
4.2.3 O sistema de armazenamento .....	58
4.2.4 Medições e resultados da simulação .....	60
4.3.ANÁLISE ECONÓMICA.....	66
4.3.1 Cenário 1 - Poupança obtida com o sistema fotovoltaico .....	66
4.3.2 Cenário 2 - Poupança obtida com o SFV combinado ao BESS.....	68
4.3.3 Cenário 3 - Poupança obtida com o SFV combinado a um BESS com SLB.....	68
4.4.CONCLUSÕES .....	69
<b>5. CONCLUSÕES.....</b>	<b>70</b>
5.1.CONTRIBUTOS.....	73
5.2.TRABALHOS FUTUROS .....	73
<b>REFERÊNCIAS .....</b>	<b>76</b>
<b>APÊNDICE A. DADOS DE PRODUÇÃO DE ENERGIA ELÉTRICA PARA O VERÃO.....</b>	<b>82</b>
<b>APÊNDICE B. DADOS DE PRODUÇÃO DE ENERGIA ELÉTRICA PARA O INVERNO.....</b>	<b>83</b>
<b>APÊNDICE C. DADOS DE CONSUMO DE ENERGIA ELÉTRICA NO VERÃO. ....</b>	<b>84</b>
<b>APÊNDICE D. DADOS DE CONSUMO DE ENERGIA ELÉTRICA NO INVERNO.....</b>	<b>85</b>
<b>ANEXO A. MODELO LINEAR E NÃO LINEAR DE BATERIAS DE CHUMBO ÁCIDO .....</b>	<b>86</b>
<b>ANEXO B. PERÍODOS HORÁRIOS DE ENTREGA DE ENERGIA ELÉTRICA EM PORTUGAL. ....</b>	<b>87</b>
<b>ANEXO C. PREÇOS EM EUROS DO KWH, TARIFA BI E TRI-HORÁRIA (EDP PORTUGAL)[38] .....</b>	<b>88</b>
<b>ANEXO D. ESPECIFICAÇÕES TÉCNICAS DO PAINEL FOTOVOLTAICO KYOCERA KC200GH-2P .....</b>	<b>89</b>
<b>ANEXO E. ESPECIFICAÇÕES TÉCNICAS DO INVERSOR FOTOVOLTAICO SUNNYBOY 110090</b>	
<b>ANEXO F. ESPECIFICAÇÕES TÉCNICAS DA BATERIA DO NISSAN LEAF MODELO 2013 91</b>	

## Índice de Figuras

FIGURA 1 – AMPERE BUILDING E SUAS CARACTERÍSTICAS INTELIGENTES INTEGRADAS, ADAPTADO DE [10].	8
FIGURA 2 – CLASSIFICAÇÃO DAS DIFERENTES FORMAS DE SE ARMAZENAR ENERGIA ELÉTRICA. ADAPTADO DE [20].	13
FIGURA 3 – CIRCUITO EQUIVALENTE PARA BATERIAS.[22]	16
FIGURA 4 – CIRCUITO EQUIVALENTE E DINÂMICA DA TENSÃO NO TEMPO. ADAPTADO DE [23]	17
FIGURA 5 – MODELO DE UM CIRCUITO EQUIVALENTE COM DEPENDÊNCIA DA TEMPERATURA.[24]	18
FIGURA 6 – ETAPAS DE UM HYBRID PULSE POWER CHARACTERIZATION TEST (HPPC).	19
FIGURA 7 – COMPARAÇÃO ENTRE OS DIFERENTES TIPOS DE TECNOLOGIA EM TERMOS VOLUMÉTRICOS. ADAPTADO DE [26].	21
FIGURA 8 – TIPOS DE TRANSFERÊNCIAS DE CALOR NAS CÉLULAS DE LÍTIO. ADAPTADO DE [28]	22
FIGURA 9 – PREÇO DAS BATERIAS DE ÍON DE LÍTIO DE 2011 – 2020* (\$/kWh).[3]	23
FIGURA 10 - CICLO DE VIDA DE UMA BATERIA E AS POSSIBILIDADES NA SUA REUTILIZAÇÃO. ADAPTADO DE [5].	24
FIGURA 11 - COMPARAÇÃO ENTRE GERAÇÃO CENTRALIZADA (GC) E GERAÇÃO DISTRIBUÍDA (GD), ADAPTADO DE [29].	25
FIGURA 12 – FORECASTING DO CRESCIMENTO DA ENERGIA SOLAR FOTOVOLTAICA NO MUNDO 2015-2022. [30]	26
FIGURA 13 - ESTOQUE GLOBAL DE VES, TOP 5 PAÍSES E O RESTO DO MUNDO 2014-2018.[2]	28
FIGURA 14 – CICLO DIÁRIO PARA BTE E BTN EM PORTUGAL CONTINENTAL.	30
FIGURA 15 – ESQUEMA DE MICROGRID CONSIDERADO NO ESTUDO	34
FIGURA 16 – GERAÇÃO E CONSUMO SEPARADOS PELOS ESTADOS CORRESPONDENTES.	35
FIGURA 17 – MODELO COMPUTACIONAL DESENVOLVIDO NO SIMULINK REPRESENTADO EM BLOCOS.	37
FIGURA 18 – BLOCOS DE REPRESENTAÇÃO DA BATERIA.	38
FIGURA 19 – ASSOCIAÇÃO EM SÉRIE DOS MÓDULOS DA BATERIA (BATTERY_PACK).	39
FIGURA 20 – CÉLULAS DE LÍTIO NO INTERIOR DOS MÓDULOS DA BATERIA.	39
FIGURA 21 – BLOCO DE DETERMINAÇÃO DE ESTADOS DO SISTEMA (SYSTEM_STATE).	41
FIGURA 22 – PROGRAMAÇÃO DO BLOCO DE ESTADOS DO SISTEMA.	42
FIGURA 23 – BLOCO DO SISTEMA DE GERENCIAMENTO DA BATERIA (BMS).	43
FIGURA 24 – GERENCIAMENTO DO CARREGAMENTO DA BATERIA PELO BMS.	44
FIGURA 25 - BLOCO DE ESTADOS DE CARREGAMENTO (CHARGING_STATE)	45
FIGURA 26 – PROGRAMAÇÃO DO BLOCO DE ESTADOS DE CARREGAMENTO.	45
FIGURA 27 – BLOCO DE GERENCIAMENTO DE DADOS (DATA_MANAGEMENT).	47
FIGURA 28 – PROGRAMAÇÃO DO BLOCO DE GERENCIAMENTO DE DADOS.	48
FIGURA 29 – BLOCO DE CÁLCULOS FINANCEIROS (FINANCIAL_STATE)	49
FIGURA 30 – PROGRAMAÇÃO POR BLOCOS DE OPERAÇÃO PARA CÁLCULOS FINANCEIROS.	50
FIGURA 31 – PERFIL TÍPICO DIÁRIO DE CONSUMO E PRODUÇÃO PARA O UMA SEMANA DE VERÃO.	55
FIGURA 32 - PERFIL TÍPICO DIÁRIO DE CONSUMO E PRODUÇÃO PARA O UMA SEMANA DE INVERNO.	56

FIGURA 33 – ENERGIA ACUMULADA PARA OS PERFIS TÍPICOS DIÁRIOS (INVERNO E VERÃO).....	56
FIGURA 34 – PRODUÇÃO ANUAL DE ENERGIA COM DADOS PONDERADOS. ....	57
FIGURA 35 – FOTO REAL DA BATERIA DE UM NISSAN LEAF, MODELO 2013. [42].....	59
FIGURA 36 – RESULTADO DAS POTÊNCIAS SIMULADAS PARA O VERÃO .....	61
FIGURA 37 – RESULTADO DAS MEDIÇÕES NA BATERIA PARA O VERÃO .....	62
FIGURA 38 – TEMPERATURA DAS CÉLULAS PARA A SIMULAÇÃO COM UM MÓDULO PARA O VERÃO .....	63
FIGURA 39 – RESULTADO DAS POTÊNCIAS SIMULADAS PARA O INVERNO. ....	64
FIGURA 40 - RESULTADO DAS MEDIÇÕES NA BATERIA PARA O INVERNO.....	64
FIGURA 41 - TEMPERATURA DAS CÉLULAS PARA A SIMULAÇÃO COM UM MÓDULO PARA O INVERNO .....	65

## *Índice de Tabelas*

TABELA 1 – COMPARAÇÃO ENTRE DIFERENTES TIPOS DE SBS E FBS, ADAPTADO DE [20]. .....	14
TABELA 2 – TIPOS DE BATERIAS DE ÍON DE LÍTIO.[27] .....	21
TABELA 3 – BATERIA DE CHUMBO-ÁCIDO X ÍON DE LÍTIO. [27] .....	27
TABELA 4 – PRINCIPAIS CARACTERÍSTICAS TÉCNICAS DA BATERIA. ....	38
TABELA 5 – ESTADOS DO SISTEMA. ....	42
TABELA 6 – ESTADOS DE CARREGAMENTO DO SISTEMA. ....	46
TABELA 7 – ASPETOS CONSTRUTIVOS DAS CÉLULAS DE LÍTIO DA BATERIA.....	60



## *Acrónimos*

AC	- <i>Alternate Current</i>
AT	- Alta Tensão
BESS	- <i>Battery Energy Storage System</i>
BIPV	- <i>Building Integrated Photovoltaic</i>
BMS	- <i>Battery Management System</i>
BoS	- <i>Balance of System Capital Costs</i>
BT	- Baixa Tensão
BTE	- Baixa Tensão Especial
BTN	- Baixa Tensão Normal
DC	- <i>Direct Current</i>
DR	- <i>Demand Response</i>
DSM	- <i>Demand Side Management</i>
ECMs	- <i>Equivalent Circuit Models</i>
EF	- <i>Ecological Footprint</i>
ELSA	- <i>Energy Local Storage Advanced System</i>
ESS	- <i>Energy Storage Systems</i>
EU	- União Europeia

FB	- <i>Flow Batteries</i>
FD	- <i>Fast Dynamics</i>
GC	- Geração Centralizada
GD	- Geração Distribuída
HPPC	- <i>Hybrid Pulse Power Characterization</i>
MAT	- Muito Alta Tensão
MG	- <i>Micro Grid</i>
MT	- Média Tensão
nZEB	- <i>Nearly Zero Energy Building</i>
OCV	- <i>Open Circuit Voltage</i>
PS	- <i>Peak Shaving</i>
PV	- <i>Photovoltaic System</i>
RESP	- Rede Elétrica De Serviço Público
RUL	- <i>Remaining Useful Life</i>
SB	- <i>Second Batteries</i>
SBs	- <i>Smart Buildings</i>
SD	- <i>Slow Dynamics</i>
SFCR	- Sistema Fotovoltaico Conectado à Rede (On-Grid)
SFI	- Sistema Fotovoltaico Isolado (Off-Grid)
SFV	- Sistema Fotovoltaico
SG	- <i>Smart Grid</i>

- SLB - *Second Life Batteries*
- SoC - *State of Charge*
- TS - *Time Shifiting*
- UPAC - *Unidades de Produção para Autoconsumo*
- UPP - *Unidades de Pequena Produção*
- VEs - *Veículos Elétricos*
- WWF - *Word Wide Fund for Nature*
- ZEBRA - *Zero Emission Battery Research Activity*



# Nomenclatura

## Blocos

BMS	-	Bloco do <i>Simulink</i> que efetua o gerenciamento do carregamento da bateria.
Charging_State	-	Bloco do <i>Simulink</i> que estabelece os limites de carregamento da bateria.
Data_Management	-	Bloco do <i>Simulink</i> que se encarrega do gerenciamento de diversas variáveis do sistema e calcula a corrente disponível para carregar a bateria.
Financial_State	-	Bloco do <i>Simulink</i> que calcula o valor final de uma fatura estimada de energia elétrica de acordo com os dados de consumo.
System_State	-	Bloco do <i>Simulink</i> que determina os diferentes estados em que o sistema se encontra.

## Variáveis

$P_{cons}$	-	Vetor com valores medidos de potência consumida (kW)
$P_{exc}$	-	Vetor com valores calculados de potência excedente (kW)
$P_{ger}$	-	Vetor com valores medidos de potência produzida (kW)
Grid_Charge	-	Sinal de corrente gerado para carregar a bateria (A)
I_Btin	-	Vetor com valores calculados de corrente para carregar a bateria (A)
I_dcharge	-	Sinal de corrente gerado para descarregar a bateria (A)

## Booleanas

charge_limit	-	Limite de SoC máximo permitido para o carregamento da bateria
dcharge_limit	-	Limite de SoC mínimo permitido para o descarregamento da bateria
PV_to_Bat	-	Variável que indica carregamento da bateria pelo SFV
PV_to_Load	-	Variável que indica que SFV está a fornecer energia para a carga
BT_to_Load	-	Variável que indica que a bateria está a fornecer energia para a carga



# 1. INTRODUÇÃO

No horizonte 2030, foi estabelecida para a União Europeia uma meta de redução de emissões de, pelo menos, 40 % em relação a 1990, com reduções nos setores abrangidos pelo Comércio Europeu de Licenças de Emissão de 43 % face a 2005 e de 30 % nos restantes setores, uma meta de 32 % de energias renováveis, uma meta de 32,5 % para a eficiência energética e de 15 % para as interligações elétricas.[1]

Neste âmbito, e em articulação com os objetivos do RNC2050<sup>1</sup>, foi desenvolvido o Plano Nacional Energia e Clima 2021-2030 (PNEC 2030), que constitui o primeiro de um novo ciclo de políticas integradas de energia e clima. Constitui, por isso, um instrumento pioneiro e inovador que traduz uma abordagem convergente e articulada para concretizar a visão que aqui se estabelece para Portugal: promover a descarbonização da economia e a transição energética, visando a neutralidade carbónica em 2050, enquanto oportunidade para o País, assente num modelo democrático e justo de coesão territorial que potencie a geração de riqueza e o uso eficiente de recursos.[1]

Para uma melhor gestão do sistema energético nacional nos seus vários subsectores, considera-se fundamental, e com papel crucial, a existência de sistemas de armazenamento

---

<sup>1</sup> Roteiro para a Neutralidade Carbónica, 2050

nas suas diferentes formas, como ferramenta de flexibilização e de estabilidade do sistema elétrico nacional. Torna-se assim importante manter a aposta em sistemas de bombagem reversível nas centrais hidroelétricas e ainda procurar desenvolver outras soluções tecnológicas que passarão pela aplicação da tecnologia de baterias e das tecnologias associadas ao hidrogénio. Uma parte significativa da nova capacidade de armazenamento deverá estar associada diretamente aos centros electroprodutores renováveis.[1]

O estoque global de veículos elétricos de passageiros (carros elétricos) atingiu mais de 5,1 milhões de unidades no mundo em 2018 - um aumento de 63% em relação a 2017. Cerca de 2 milhões de novos carros elétricos foram vendidos durante 2018, um aumento de vendas de 68% em relação ao ano anterior.[2]

Os veículos elétricos estão cada vez mais a ganhar popularidade e as perspetivas são de que os preços associados a eles diminuam com o passar dos anos. Estudos como o de Scerra et al.[3] comprovam uma queda expressiva no preço associado à componentes importantes na construção de um VE como o das baterias de íon de lítio podendo em 2020 apresentar um preço associado de 135 \$/kWh.

A Tesla, importante empresa do setor de veículos elétricos, anunciou em 2020 através do seu evento anual “*Tesla Battery Day*” uma redução de 56% no preço associado a fabricação de baterias de lítio dos seus veículos elétricos. Isso implica, segundo a empresa, em uma redução no preço final dos seus veículos, que podem futuramente serem lançados no mercado por um preço de aproximadamente 25 mil dólares por um modelo popular equivalente ao *Model S*.[4]

Devido ao rápido aumento dos veículos elétricos nos últimos anos e ao crescimento esperado ainda mais rápido nos próximos dez anos em alguns cenários, o fornecimento de baterias de segunda vida útil para aplicações estacionárias pode exceder 200 gigawatt-horas por ano até 2030.[5]

## **1.1. OBJETIVOS**

Com a crescente demanda por veículos elétricos as expectativas são de que esse número cresça e que o preço relacionado a bateria de íon de lítio diminua cada vez mais com o tempo. Esse fenómeno irá contribuir para um cenário onde muitas baterias já não servirão para a sua

proposta inicial e alternativas para a sua utilização secundária podem ser uma opção ao descarte e/ou reciclagem desse material.

O objetivo geral deste estudo é avaliar a contribuição que um BESS pode ter, quando combinado a um SFV<sup>2</sup> e de forma mais específica como as baterias de segunda vida podem tornar essa contribuição ainda mais vantajosa, em termos financeiros.

O estudo leva em consideração três principais cenários: Um com um sistema fotovoltaico sem nenhum tipo de armazenamento de energia, um com SFV combinado à um sistema de armazenamento de baterias novas de veículos elétricos e um com SFV combinado à um sistema de armazenamento de baterias de segunda vida de veículos elétricos.

## **1.2. MOTIVAÇÕES**

Motivado pelas mudanças climáticas, acordos de redução de emissão de gases de efeitos estufa, e o crescente número de veículos elétricos no mundo, este trabalho veio a ser desenvolvido com o intuito de fomentar a utilização de baterias de veículos elétricos para outras aplicações.

Os benefícios na utilização de VEs são diversos e isso reflete na crescente procura por esse tipo de veículo ao redor do mundo, e na Europa esse quadro não é diferente. Esses mesmos veículos, apesar de trazerem tantos benefícios consigo, passam a trazer uma grave problemática após uma década de utilização, uma vez que, passado esse tempo, as baterias que foram projetadas para o veículo perdem a sua respectiva capacidade nominal e já não servem mais para o intuito a que foram projetadas.

Motivado por essa problemática este trabalho vem a propor uma alternativa na utilização dessas baterias e um modelo de representação onde é possível realizar testes e avaliar a contribuição dessas baterias em outras aplicações.

---

<sup>2</sup> Sistema Fotovoltaico (SFV) – Sistema de produção de energia elétrica fotovoltaica a partir de painéis solares.

### **1.3. GECAD**

O GECAD, Grupo de Investigação em Engenharia do Conhecimento e Apoio à Decisão, é uma unidade de I&D com sede no Instituto Superior de Engenharia do Instituto Politécnico do Porto (ISEP-IPP) que se dedica à promoção e desenvolvimento de investigação científica no domínio da Inteligência Artificial, Sistemas baseados em Conhecimento e Sistemas de Apoio à Decisão. [6]

### **1.4. ORGANIZAÇÃO DO TEXTO**

A seguir ao Capítulo 1, segue-se o Capítulo 2 onde foi feito um compilado de estudos anteriores a este e relacionados ao tema da dissertação. São apresentados alguns conceitos importantes para o desenvolvimento do modelo proposto. A seguir no Capítulo 3 é apresentado o modelo proposto onde é explicado todo o seu funcionamento bem como todos os blocos que foram desenvolvidos no software *Simulink*. No Capítulo 4 é apresentado o caso de estudo e neste mesmo, os resultados que foram obtidos através das simulações com os dados de entrada. No Capítulo 5 são abordadas todas as questões económicas envolvidas no caso de estudo e ao final, já no Capítulo 6 as conclusões obtidas com todas as simulações e análises.

## 2. ESTADO DA ARTE

A pegada ecológica traduzida do inglês: “*Ecological Footprint* (EC<sup>3</sup>)”, mostra a demanda humana por diferentes tipos de recursos naturais e é calculada por regiões, o que permite saber, por exemplo, a quantidade de planetas iguais a Terra, que seriam necessários caso todos no mundo vivessem com determinado perfil de consumo.

No caso da União Europeia (UE)<sup>4</sup> um estudo publicado pela “*World Wide Fund for Nature*”<sup>5</sup>, uma das mais importantes organizações mundiais de conservação, mostra em um dos seus relatórios[7] que se todos passássemos a viver como a média dos residentes da UE, teríamos

---

<sup>3</sup> *Ecological Footprint* (EF) - na designação anglo-saxónica. Pegada ecológica, refere-se à quantidade de terra e água que seria necessária para sustentar as gerações atuais, tendo em conta todos os recursos materiais e energéticos, gastos por uma determinada população. Calcule a sua pegada ecológica em: <http://www.footprintcalculator.org/>

<sup>4</sup> União Europeia - União económica e política de 28 estados-membros independentes situados principalmente na Europa. Os países que formam a união europeia são: Alemanha, Áustria, Bélgica, Bulgária, Chipre, Croácia, Dinamarca, Eslováquia, Eslovénia, Espanha, Estónia, Finlândia, França, Grécia, Hungria, Irlanda, Itália, Letónia, Lituânia, Luxemburgo, Malta, Países Baixos, Polónia, Portugal, Reino Unido, República, Checa, Roménia e Suécia.

<sup>5</sup> *World Wide Fund for Nature* (WWF) - na designação anglo-saxónica.

usado todos os recursos da natureza em maio de 2019 e precisaríamos de 2,8 planetas iguais a terra para suprir todas as nossas necessidades.

A *Energy Performance of Buildings Directive*<sup>6</sup>, 2010/31/EU [8] do parlamento europeu e do conselho de 19 de maio de 2010, estabelece, que todos os novos edifícios devem ter quase zero de energia líquida (nZEB)<sup>7</sup> até 2020. O objetivo é ter uma participação de 20% do consumo bruto de energia, sendo proveniente de fontes renováveis, de acordo com a diretiva de energia renovável da União Europeia.

## 2.1. EDIFÍCIOS INTELIGENTES

Os edifícios representam 40% da demanda de energia elétrica global e são responsáveis por 36% das emissões de CO<sub>2</sub> relacionadas à energia nos países mais industrializados.[9] Além disso, 35 % dos edifícios na Europa tem mais de 50 anos e 75% daqueles que estão sendo construídos são ineficientes energeticamente.[10]

Para cooperar de forma positiva com o quadro atual, a UE estabeleceu incentivos para acelerar o novo mercado, que são divididos em quatro principais pontos[10]:

- O Observatório da Construção Civil da UE monitora a energia desempenho dos edifícios em toda a Europa.
- A UE estabeleceu uma meta para que todos os novos edifícios sejam quase energia líquida zero (nZEB) até 2020.
- Certificados de desempenho energético fornecendo informações sobre a eficiência energética dos edifícios e recomendando melhorias.
- Mecanismos de apoio financeiro para os países da UE podem ajudar a pagar pela renovação eficiente da energia.

---

<sup>6</sup> *Energy Performance of Buildings Directive* - na designação anglo-saxónica. Diretiva de desempenho energético dos edifícios.

<sup>7</sup> *Nearly Zero Energy Building* (nZEB) - na designação anglo-saxónica. De acordo com: <https://ec.europa.eu/energy/en/topics/energy-efficiency/energy-performance-of-buildings/nearly-zero-energy-buildings>

Com relação aos edifícios já construídos, a implementação de sistemas fotovoltaicos integrados aos edifícios (BIPV)<sup>8</sup> tem uma contribuição eficaz para tornar os edifícios convencionais em edifícios de quase zero de energia líquida (nZEB). Na maioria dos esquemas de habitação com eficiência energética, considera-se que um edifício deva ter a mesma quantidade de produção de energia elétrica que a sua necessidade anual de energia elétrica, ou seja, nZEB.[11]

Projetos diversos de SBs vêm surgindo no mundo todo e sendo desenvolvidos em diversos países, principalmente na Europa. Na região de *La Défense* em Paris, o atualmente denominado: “*Ampere Building*” que faz parte do projeto ELSA<sup>9</sup>, financiado pela UE, é um dos projetos pilotos criados para fomentar a criação de edifícios inteligentes e desenvolver tecnologias mais eficientes para o armazenamento de energia através da utilização de baterias de segunda vida provenientes de VEs<sup>10</sup>.

Na Figura 1 é possível encontrar todos os sistemas que foram implementados no edifício e que o fazem ser caracterizado como um edifício inteligente.

---

<sup>8</sup> *Building Integrated Photovoltaic* (BIPV) - na designação anglo-saxónica. Sistema de produção de energia elétrica integrada a edifícios.

<sup>9</sup> *Energy Local Storage Advanced System* (ELSA) - na designação anglo-saxónica. Sistema avançado de armazenamento local de energia. Projeto de financiamento europeu criado para fomentar a criação de edifícios inteligentes e desenvolver tecnologias mais eficientes para o armazenamento de energia através da utilização de baterias de segunda vida provenientes de VEs

<sup>10</sup> Veículos Elétricos (VEs) - Modalidade de veículo de transporte individual com a utilização de combustível proveniente de baterias.

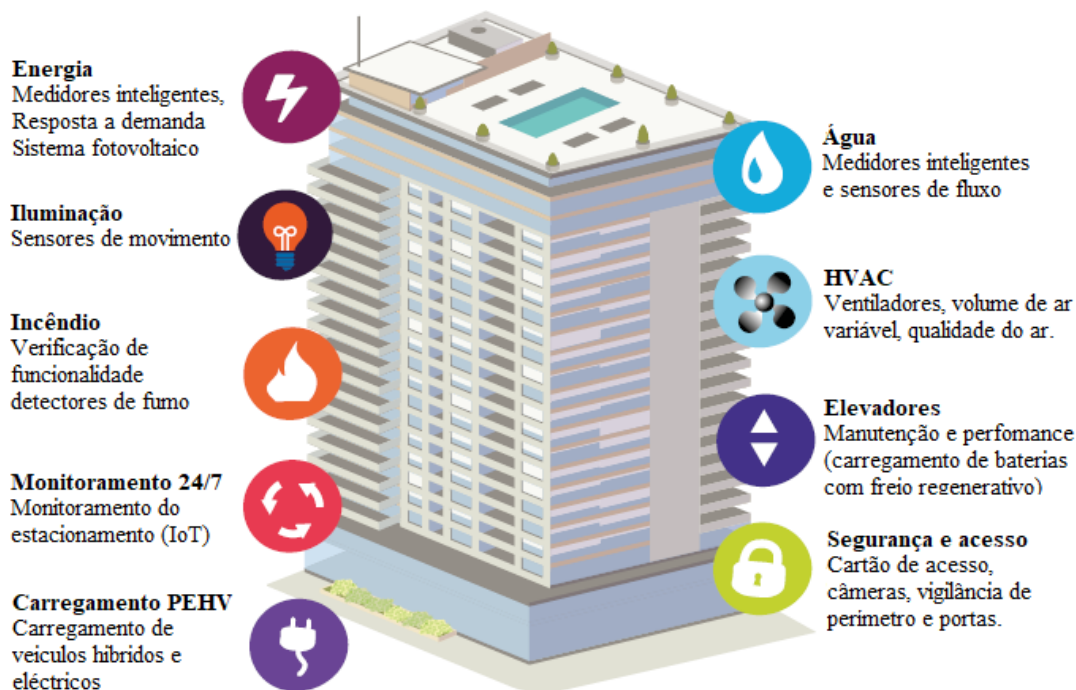


Figura 1 – *Ampere Building* e suas características inteligentes integradas, adaptado de [10].

Outros projetos ao redor da Europa foram implementados nos últimos anos, como por exemplo, o projeto de um sistema de armazenamento inteligente do estádio Johan Crujff em Amsterdão, Holanda. Com potência instalada de 3MW e uma capacidade de armazenamento de 2,8MWh o projecto conta com 148 baterias de segunda vida de *Nissan Leafs* reutilizadas para o BESS<sup>11</sup>. Combinado a isso um sistema fotovoltaico de 4200 painéis se encarrega de fornecer energia suficiente para carregá-las e suprir de forma eficiente a demanda do estádio.

No mesmo caminho seguido pela fabricante *Nissan*, marcas como: *Mercedes Bens*, *Renault*, *BMW* e *Tesla* também apresentaram projetos do mesmo segmento. [12]

## 2.2. RESPOSTA A DEMANDA

Um grande interesse por parte dos consumidores em adequar o uso da sua eletricidade vem sendo evidenciado, com o intuito de favorecer as necessidades do sistema elétrico em tempo

---

<sup>11</sup> *Battery Energy Storage System (BESS)* – na designação anglo-saxónica. Sistema de armazenamento de energia por baterias.

real, ajustes na forma com que a energia é tratada podem ser feitos, de várias formas, fenômeno denominado como *Demand Response*<sup>12</sup> (DR).

As iniciativas de DR consistem em encorajar consumidores a reduzir ou mudar o uso da sua eletricidade, de períodos de alta demanda, para períodos com menor demanda. É um mecanismo de mercado que visa a diminuição voluntária do consumo de energia elétrica em determinados períodos do dia em troca de incentivos para os consumidores participantes.[13]

A DR pode ser definida como as mudanças no uso de energia elétrica pelos consumidores finais de seus padrões normais de consumo em resposta a mudanças no preço da eletricidade ao longo do tempo. Além disso, a DR também pode ser definida como pagamentos de incentivo projetados para induzir menor uso de eletricidade em momentos de altos preços no mercado atacadista ou quando a confiabilidade do sistema é comprometida.[14]

Segundo um relatório publicado pelo *U.S Department of Energy*<sup>13</sup>[14], o benefício mais importante da DR é a eficiência de recursos aprimorada a produção de eletricidade devido ao alinhamento mais próximo entre os preços da eletricidade dos clientes e o valor que eles atribuem à eletricidade. Esse aumento de eficiência cria uma variedade de benefícios, que se dividem em quatro principais grupos: benefícios financeiros dos participantes, benefícios financeiros no mercado, benefícios da confiabilidade e os benefícios de desempenho.

Segundo o trabalho desenvolvido por Albadi, et al. [15], existem três principais tipos de ações que um consumidor pode tomar para usufruir dos benefícios que a DR disponibiliza, são eles:

1. O cliente pode reduzir o uso de sua eletricidade durante períodos críticos de pico, quando os preços são altos, sem alterar o padrão de consumo durante outros períodos.

---

<sup>12</sup> *Demand Response* (DR) – na designação anglo-saxónica. Resposta a demanda - mudanças no uso de energia elétrica pelos consumidores finais de seus padrões normais de consumo em resposta a mudanças no preço da eletricidade ao longo do tempo

<sup>13</sup> *U.S Department of Energy* – na designação anglo-saxónica. Departamento de energia dos USA.

2. Os clientes podem responder aos altos preços da eletricidade mudando algumas de suas operações de demanda de pico para períodos fora de pico.
3. O terceiro tipo de resposta do cliente se refere a produção de energia elétrica no local (produção distribuída da propriedade do cliente).

### **2.3. ARMAZENAMENTO DE ENERGIA**

Uma das características inegáveis da geração de energia elétrica por sistemas fotovoltaicos é que eles não são despacháveis a qualquer momento, ou seja, devido a sua intermitência e imprevisibilidade advinda do tipo da sua fonte primária de energia, não há como contar com a disponibilidade da energia em qualquer horário do dia.

Essa incerteza associada ao despacho do sistema fotovoltaico não gera inconvenientes significativos quando é apenas um usuário que está a gerar energia elétrica desse tipo de fonte. No entanto, quando não é mais um usuário, mas vários, conectados ao sistema elétrico e injetando energia de fontes não operáveis, localizadas em pontos dispersos na rede, essa incerteza é significativamente ampliada. Dentre os mais discutidos tópicos que mostram esse efeito são, por exemplo, às flutuações de energia geradas, os desvios de estabilidade e frequência, os desequilíbrios, entre outros.[16]

Vários estudos relatam os benefícios que o armazenamento de energia pode trazer para a rede em termos de nivelamento de carga, *peak shaving*<sup>14</sup>, aprimorando a confiabilidade do sistema e permitindo maior inserção de fontes de energia renovável de baixo carbono.[17]

Com isso, alternativas como a instalação de um sistema de armazenamento de energia em baterias (do inglês, BESS) são usualmente utilizadas, pois melhoraram a qualidade da rede, garantem maior estabilidade, confiança e versatilidade a operação do sistema o que resulta também em maiores investimentos no setor de energias renováveis.

---

<sup>14</sup> *Peak Shaving* – na designação anglo-saxônica. Corte do pico, manobra realizada para diminuir os picos em uma curva de demanda de energia, com o intuito de reduzir as perturbações na rede e otimizar o uso da energia.

Um dos maiores problemas ainda enfrentados por aqueles que desejam instalar um BESS é o custo associado, porém, estudos como o realizado por Cole, et al. [17], revelam que os custos com baterias vão ter uma queda de 40%. Com o objetivo de gerar custos para os sistemas de bateria até o ano de 2050, no mesmo estudo, foram elaboradas projeções de baixo, médio e alto custo para sistemas de armazenamento de baterias (BESS) separados em escalas de utilidade. Com isso, as projeções mostraram que os custos do *Balance Of System*<sup>15</sup> (BoS) deverão cair 25% até 2025.

Os custos das tecnologias de armazenamento de baterias continuaram a diminuir em 2018 e, de acordo com uma estimativa, os custos das tecnologias de armazenamento em escala de utilidade diminuiram 40% durante o ano. Para as baterias de íon de lítio, que continuam sendo a principal tecnologia de armazenamento de baterias, o custo por unidade de armazenamento (USD / kWh) caiu 80% entre 2010 e 2017.[2]

As baterias utilizadas em veículos elétricos não podem mais ser usadas para esse propósito quando a sua capacidade de acúmulo de energia, ou seja, o seu estado de carga *State of Charge*<sup>16</sup>(SoC) atinge a faixa dos 70% - 80%. A capacidade restante da bateria ainda pode ser utilizada para fins secundários, como alimentar um edifício durante o horário de pico de carga e assim reduzir a pegada ecológica. Os proprietários de veículos elétricos seriam certamente beneficiados, se eventualmente, um mercado para baterias usadas de veículos elétricos fosse criado. Essas baterias são chamadas de *Second Life Batteries*<sup>17</sup>(SLB).[18]

Sistemas com SLB mais atuais podem contar ainda, com sistemas inteligentes de gestão dos seus recursos energéticos, o que torna possível aderir a programas de DR e, com isso, obter

---

<sup>15</sup> *Balance Of System Capital Costs* (BoS) - na designação anglo-saxónica. O BoS, é o saldo do custo capital do sistema, é uma projeção económica do custo em dólares empregado a cada kW de potência relacionado as baterias utilizadas no estudo.

<sup>16</sup> *State of Charge* (SoC) – na designação anglo-saxónica. Estado de carga da bateria, indica em termos percentuais qual a capacidade da bateria que está carregada. Quantidade de energia armazenada nas células.

<sup>17</sup> *Second Life Batteries* (SLB) - na designação anglo-saxónica. Baterias de segunda vida – São baterias que antes foram utilizadas para outras aplicações com por exemplo, fornecer energia para VEs, e foram recondiçionadas para uma segunda vida de utilização em uma outra aplicação.

através de um melhor gerenciamento do lado da demanda (DSM)<sup>18</sup> um aproveitamento energético mais inteligente e sustentável.

O principal factor de diferenciação para um sistema de armazenamento de energia eléctrica (ESS)<sup>19</sup> é a forma em que se armazena essa energia e essa forma divide-se em 5 principais grupos: Mecânica, Elétrica, Eletroquímica, Química e Térmica. (Figura 2)

Mecânica como com o armazenamento de energia a ar comprimido, as centrais hidrelétricas reversíveis, ou ainda através da energia cinética com a utilização de *flywheels*. Elétrica, através de condensadores, supercondensadores e supercondutores; química, com a utilização de baterias que podem ser de diversos tipos.

Os *Flywheels* vem sendo utilizados em um programas de desenvolvimento de tecnologia como o da NASA, o “*NASA’s Glenn Research Center*” que desenvolveu um dispositivo que permite armazenar energia através de um motor (gerador) imerso em uma cápsula á vácuo, o “*Glenn G2 flywheel*”. [19]

---

<sup>18</sup> *Demand Side Management* (DSM) - na designação anglo-saxónica. Gerenciamento da demanda - O gerenciamento da demanda de energia, também conhecido como gerenciamento do lado da demanda ou resposta do lado da demanda, é a modificação da demanda do consumidor por energia por meio de vários métodos, como incentivos financeiros e mudanças comportamentais por meio da educação

<sup>19</sup> *Energy Storage Systems* (ESS) - na designação anglo-saxónica. Sistemas de armazenamento de energia, inclui todos os tipos de armazenamento.

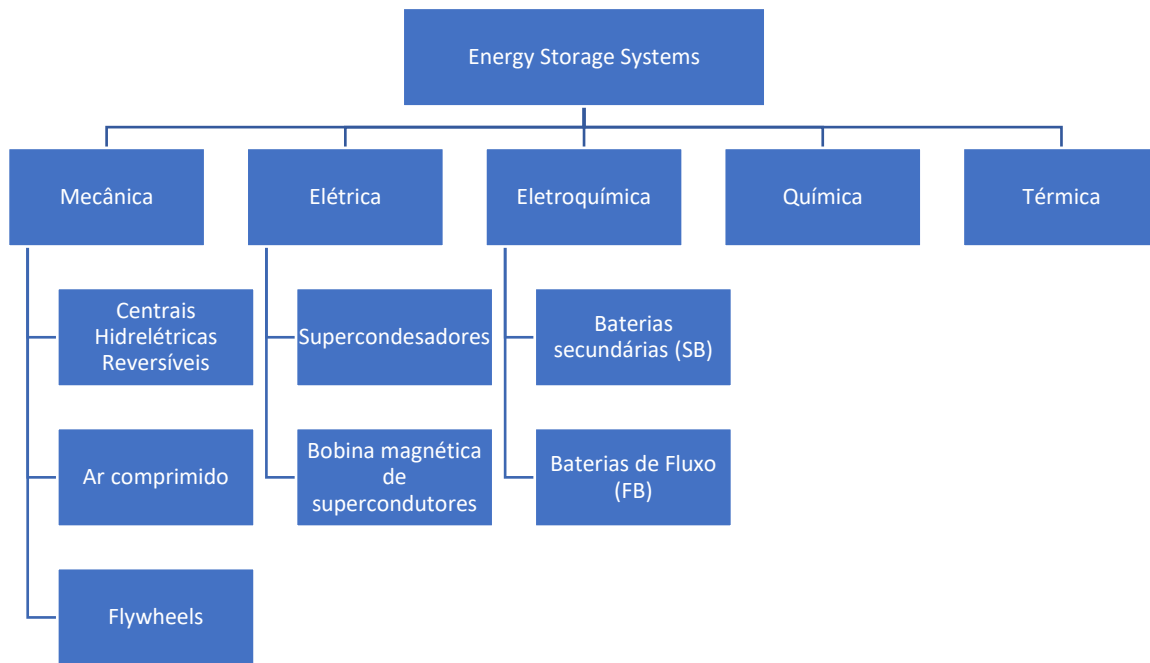


Figura 2 – Classificação das diferentes formas de se armazenar energia elétrica. Adaptado de [20].

Na classe de armazenamento eletroquímico a diferença entre as baterias secundárias (SecB<sup>20</sup>) e as baterias de fluxo (FB<sup>21</sup>), é que a última permite apenas uma descarga e as SecBs permitem o recarregamento para que possam ser utilizadas repetidas vezes.

Existem diversas composições diferentes de elementos químicos que podem formar uma bateria. A aplicação faz a composição, de forma a se ter diversos tipos, porém cada um com suas vantagens e desvantagens, sejam elas econômicas ou operacionais. A Tabela 1 mostra uma comparação entre alguns tipos de SBs e FBs.

---

<sup>20</sup> *Second Batteries* (SecBs) - na designação anglo-saxónica. Baterias secundárias, baterias que são recarregáveis.

<sup>21</sup> *Flow Batteries* (FB) - na designação anglo-saxónica. Baterias de fluxo, baterias que permitem apenas uma carga e descarga.

Tabela 1 – Comparação entre diferentes tipos de SBs e FBs, adaptado de [20].

	Aplicações	Vantagens	Desvantagens
<b>LA</b>	-Suprimento emergencial de energia. -Sistemas FV e Eólicos isolados. -Baterias de ignição em veículos.	Baixo custo	- Baixa densidade energética. -As suas capacidades decrescem quando uma grande potência é descarregada.
<b>NiCd</b>	-Ferramentas elétricas -Portáteis e telemóveis	-Pouca manutenção. -Boa resistência a altas temperaturas. -Vida útil alta.	-Custo alto -Tóxicas
<b>Li-íon</b>	-Telemóveis -Bicicletas elétricas -Veículos elétricos -Portáteis	-Alta densidade energética. -Pouca manutenção. -Vida útil alta.	-Custo muito alto
<b>NaS</b>	-Boa qualidade energética quando combinada. - <i>Time Shifting</i> <sup>22</sup> bom -Boa integração com fontes de energia renováveis.	-Alta potência -Alta densidade energética. -Baixo custo	Como a sua temperatura alcança [300 – 350 °C], demanda um sistema de arrefecimento. Por isso o seu custo pode aumentar.
<b>VRFB</b>	-Aplicações de alta potência -Bom controle no fluxo de potência.	-Alta capacidade -Resposta rápida -Baixo custo -Vida útil alta	- Baixa densidade energética.
<b>Zn/Br</b>	Tecnologia nova	-Alta potência -Alta densidade energética.	Tóxica

A quantidade de energia armazenada na bateria depende do volume e do tamanho do eletrólito nos tanques, enquanto a energia depende principalmente da velocidade de transferência de íons através da membrana. Chumbo ácido (LA), Níquel cádmio (NiCd), íons de lítio (Li-íon), Enxofre de sódio (NaS) e Cloreto de níquel e sódio (NaNiCl) são os diferentes tipos de baterias secundárias (SBs). Vanádio Redox, Híbrido e Bromo de Zinco são os principais tipos comuns de baterias de fluxo (FBs).

O estudo desenvolvido por Gutmann, et al.[21] apresenta no seu trabalho uma comparação entre alguns diferente tipos de células de armazenamento de energia. Mostra uma

---

<sup>22</sup> *Time Shifting* (TS) - na designação anglo-saxónica. Refere-se a uma mudança temporal na utilização da energia eléctrica, por exemplo; a injeção de energia das baterias para suprir uma demanda que antes era fornecida pela rede.

comparação técnica e econômica entre células de chumbo-ácido, NI-MH, Li-íon e ZEBRA<sup>23</sup>. Bem como um estudo detalhado dos diferentes tipos de combinações químicas das baterias de lítio.

Existem vários modelos de representação para baterias (ECM's<sup>24</sup>). O modelo de circuito equivalente utiliza resistências, condutâncias, uma fonte de tensão constante e outros elementos do circuito para simular a dinâmica de funcionamento da bateria.

Os modelos de circuito equivalente comumente usados incluem o modelo Rint, RC, PNGV (Parceria para uma nova geração de veículos) e *Thévenin*. O modelo RC descreve apenas a polarização da bateria usando a capacitância e não reflete a resistência. O modelo PNGV é um modelo padrão que simula os relacionamentos internos complexos da bateria durante o carregamento e o descarregamento, mas a complexidade de seu algoritmo dificulta uma possível simulação. O modelo de *Thévenin* reflete a capacidade interna e a resistência da bateria, e seu algoritmo é relativamente simples e fácil de implementar. A Figura 3 apresenta um modelo de representação pelo circuito equivalente de *Thévenin*, que é um ótimo modelo para representar o comportamento da tensão na bateria.

---

<sup>23</sup> *Zero Emission Battery Research Activity* (ZEBRA) - na designação anglo-saxónica. Tipo de bateria específico criada com foco na redução das emissões de  $CO_2$ .

<sup>24</sup> *Battery Equivalent Circuit Models* (ECM's) - na designação anglo-saxónica. Modelo de circuito equivalente de uma bateria - Servem para representar as características eletrodinâmicas de uma bateria, com o intuito de simular o comportamento real da bateria à determinadas condições de operação e de temperatura.

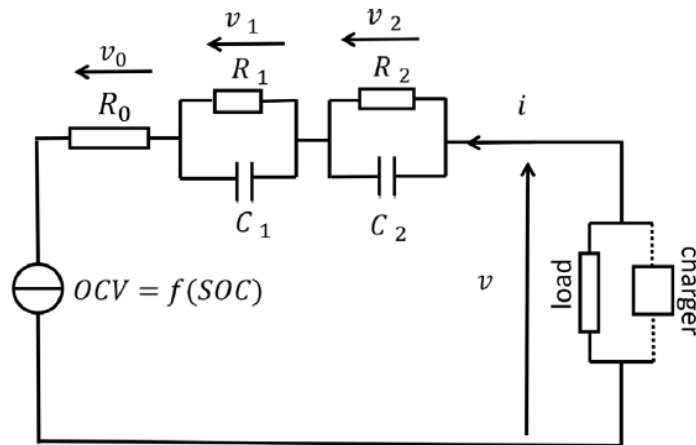


Figura 3 – Circuito equivalente para baterias.[22]

A fonte de tensão constante do circuito ou tensão de circuito aberto, é representada pelo  $OCV^{25}$  que varia em função do  $SoC^{16}$  da bateria e pode ser obtida ao se medir a tensão nos terminais da bateria com o circuito aberto. As variáveis  $R_0, R_1C_1, R_2C_2$  representam a resistência interna da bateria ( $R_0$ ), a transferência de carga no carregamento ( $R_1C_1$ ) e o efeito de dupla camada<sup>26</sup>( $R_2C_2$ ), respetivamente. Supondo que os elementos com número “1” representam o comportamento da bateria durante os 10 primeiros segundos (*Fast Dynamics*)<sup>27</sup> e os com número “2” o comportamento de 10 a 100 segundos (*Slow Dynamics*)<sup>28</sup>. [22]

---

<sup>25</sup> *Open Circuit Voltage* (OCV) - na designação anglo-saxónica. Tensão de circuito aberto – Valor da tensão em uma bateria quando não está a energizar nada pelos seus terminais de conexão.

<sup>26</sup> Camada dupla elétrica é a estrutura de acúmulo de carga e separação de carga que ocorre quando um elétrodo é imerso em uma solução eletrolítica. A carga em excesso na superfície do elétrodo é compensada por um acúmulo de íons da carga oposta na solução. A quantidade de carga é uma função do potencial do elétrodo. Essa estrutura se comporta essencialmente como um condensador. Existem vários modelos teóricos que descrevem a estrutura da dupla camada. Os três mais usados são o modelo Helmholtz, o modelo Gouy-Chapman e o modelo Gouy-Chapman-Stern. Generali, Eni. "Dupla camada elétrica." Dicionário e Glossário de Química Croata-Ingês. 20 de outubro de 2018. KTF-Split. 3 de maio. 2020. <<https://glossary.periodni.com>>.

<sup>27</sup> *Fast Dynamics* (FD) - na designação anglo-saxónica. Resposta rápida da bateria.

<sup>28</sup> *Slow Dynamics* (SD) - na designação anglo-saxónica. Resposta lenta da bateria.

O circuito da Figura 3 é um exemplo de ECM que pode ser utilizado para representar quase todos os tipos de baterias. Os elementos condensadores e resistivos vêm a representar características técnicas referentes a cada tipo de bateria. Com isso, é possível avaliar o seu comportamento durante a carga e descarga da bateria. Quanto mais pares de elementos resistivo-condensadores, mais preciso é modelo, uma vez que representam no ECM, os aspectos não-lineares da bateria. No caso das baterias de íon-lítio bastam dois pares de elementos, o que já se faz ser suficiente para uma representação ser considerada fiel.

A Figura 4 mostra uma segunda representação do ECM explicado anteriormente, ao passo que aqui é possível acompanhar o comportamento da tensão juntamente com os diferentes tipos de respostas da bateria.

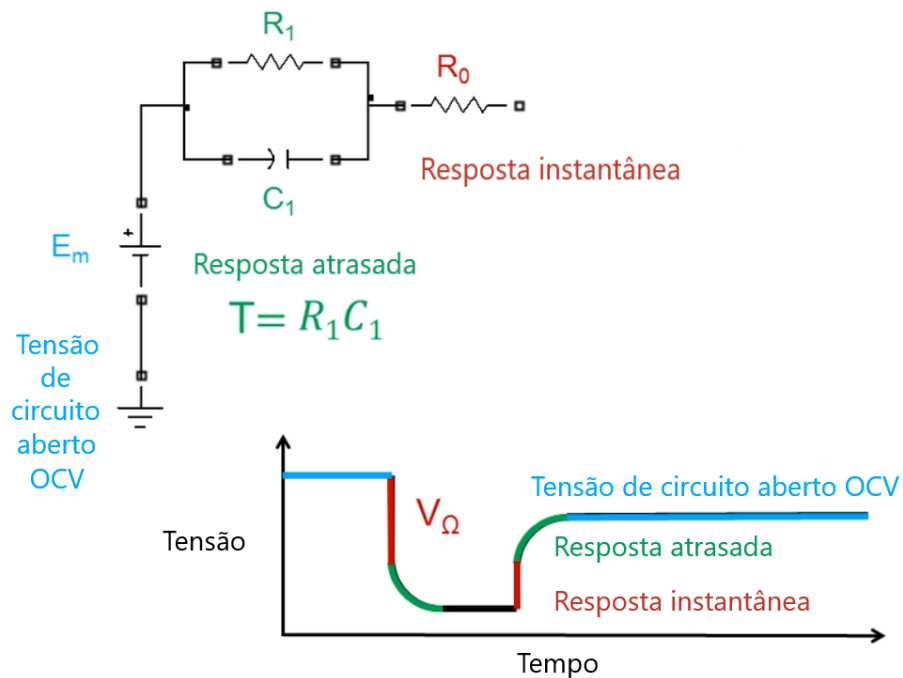


Figura 4 – Circuito equivalente e dinâmica da tensão no tempo. Adaptado de [23]

Na Figura 5 é apresentado um ECM parecido com o anterior, porém as variáveis do circuito agora já não dependem apenas dos valores de SoC, mas também da temperatura.

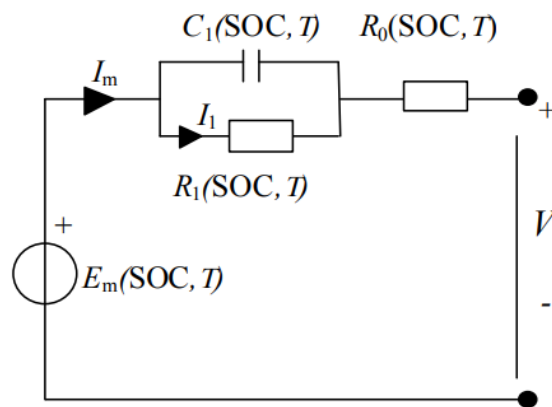


Figura 5 – Modelo de um Circuito Equivalente com dependência da temperatura.[24]

Esse modelo é extremamente preciso e representa de forma fiel o comportamento de uma bateria a diferentes temperaturas. Por assim ser, o modelo demanda um processo de cálculo robusto para que seja possível estimar o valor dos parâmetros da bateria.

Alguns métodos e ferramentas são comumente utilizados para se estimar o valor real dos parâmetros de uma bateria. Um dos métodos é o teste *Hybrid Pulse Power Characterization*, que consiste em submeter a bateria a uma série de pulsos de descarga por tempos pré-estabelecidos. Com isso, é possível perceber como a bateria vem a se comportar e quais os valores dos parâmetros para cada variação de 10% no SoC. A Figura 6 mostra o início da sequência de procedimentos a se realizar em um teste HPPC<sup>29</sup>.

---

<sup>29</sup> *Hybrid Pulse Power Characterization* (HPPC) - na designação anglo-saxónica. Teste de caracterização de potência de pulso híbrido - um procedimento de teste de desempenho de referência usado para determinar a potência de pulso e a capacidade de energia em condições sem carga como uma função do envelhecimento para comparação direta com os alvos em uma análise de lacuna.

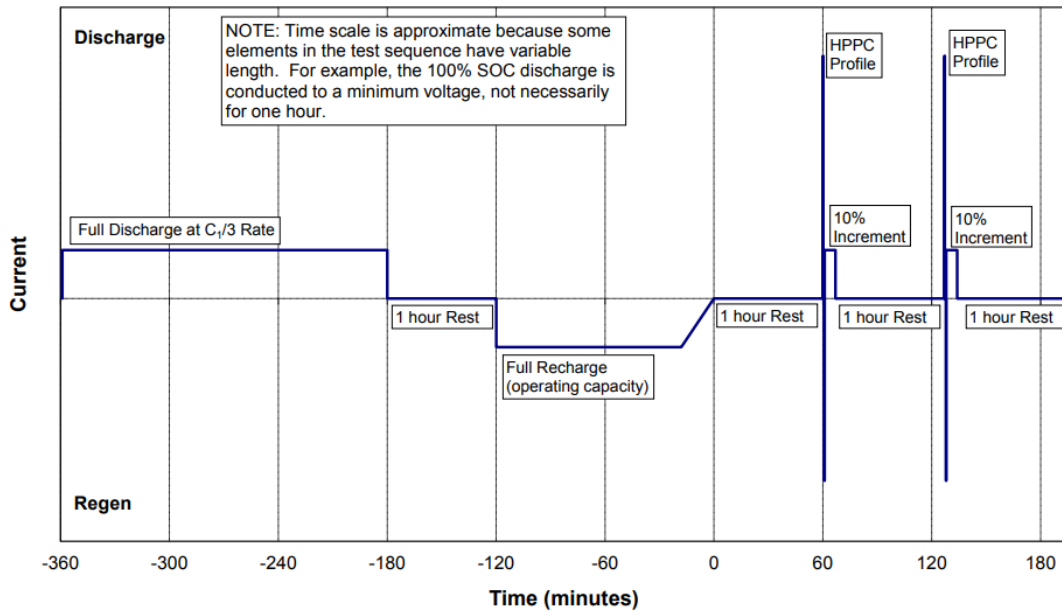


Figura 6 – Etapas de um *Hybrid Pulse Power Characterization Test* (HPPC).

### 2.3.1 Baterias de chumbo ácido

A bateria de chumbo-ácido foi inventada no século XIX e aprimorada continuamente ao longo do século XX. Durante esse período, tornou-se a tecnologia de bateria preferida para muitas aplicações, incluindo aplicações em larga escala. Uma grande inovação foi o desenvolvimento da versão regulada por válvula, que não requer adição periódica de água para manter o eletrólito. As baterias de chumbo-ácido são modulares, disponíveis em várias configurações, e os módulos podem ser facilmente interconectados em séries e combinações paralelas para criar baterias de capacidades diferentes.

As baterias de chumbo-ácido são relativamente baratas, o que explica em grande parte sua preferência em muitas aplicações. Elas dominam o mercado automotivo, sendo utilizadas na ignição de partida e iluminação dos automóveis e geralmente são escolhidas para aplicações de geração de energia eólica e solar. Sua tensão nominal de circuito aberto é relativamente alta em 2,2 V por célula. Seu desempenho sofre um pouco em temperaturas ambiente baixas e altas, e sua vida útil é relativamente baixa em cerca de 500 ciclos de descarga profunda.

No trabalho realizado por Salameh, et al. [25] um modelo matemático é apresentado levando em conta algumas das principais características representativas de uma bateria como: auto-descarga ( $R_p$ ) e sobretensões em função do tempo  $n_m(t)$ . Apesar de ser um modelo mais preciso, não está a levar em conta a temperatura e usa diferentes valores de elementos para o modelo, o que altera o estado de carga da bateria (SoC). O modelo é representado no Anexo

A. Um modelo mais completo desenvolvido no estudo realizado por Salameh, onde se considerou então elementos não-lineares (Anexo A), foi desenvolvido através de uma série de simulações computacionais. O código, escrito na linguagem BASIC<sup>30</sup> utiliza a lei de Ohm para calcular a queda de tensão nos elementos. O programa integra a corrente nos condensadores usando um método de solução sequencial iterativa para gerar as formas de onda de tensão dos condensadores. Diodos ideais, escolhidos estritamente para fins direcionais, foram necessários para se diferenciar a resistência interna e de sobretensão para carga e descarga.[25]

### **2.3.2 Baterias de íon de lítio**

As baterias de íon de lítio, em comparação com os demais tipos de baterias, apresentam duas características fundamentais: maior vida útil e menor custo do ciclo de vida. Ao se levar em consideração o tempo de vida da bateria, o custo por ciclo da bateria de íon-lítio pode ser menor, quando comparada a baterias de chumbo-ácido.[26] A Figura 7 mostra uma comparação entre os diferentes tipos de tecnologias em termos das suas respectivas densidades volumétricas associadas.

---

<sup>30</sup> BASIC (acrônimo para *Beginner's All-purpose Symbolic Instruction Code*; em português: Código de Instruções Simbólicas de Uso Geral para Principiantes) é uma linguagem de programação, criada com fins didáticos, pelos professores John George Kemeny, Thomas Eugene Kurtz e Mary Kenneth Keller em 1964 no Dartmouth College.[44]

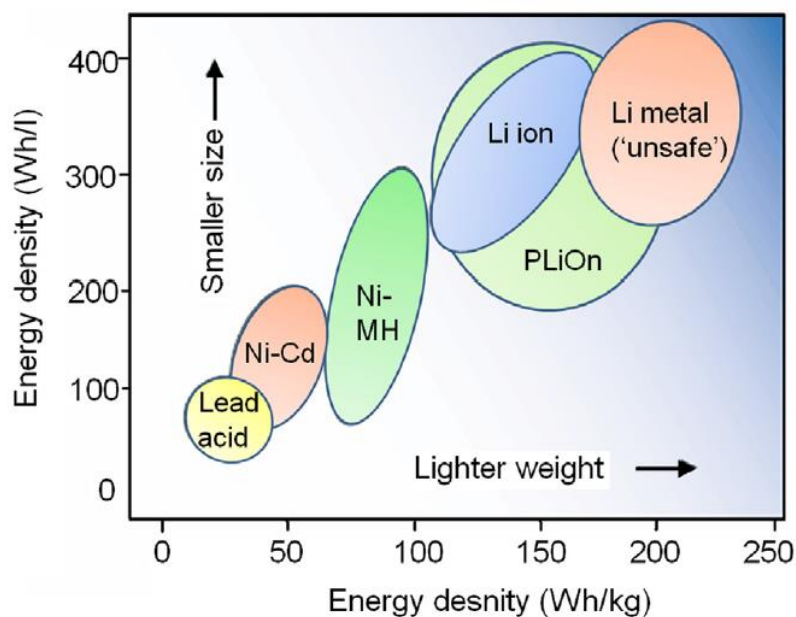


Figura 7 – Comparação entre os diferentes tipos de tecnologia em termos volumétricos. Adaptado de [26].

Observe que, comparadas com outras tecnologias, as baterias de íon de lítio são as mais adequadas para veículos elétricos (Figura 7), devido à sua capacidade de gerar mais energia e potência por unidade de massa da bateria. Esses fatores tornam-nas mais leves e menores do que outras baterias recarregáveis para a mesma capacidade de armazenamento de energia.[26]

Existem diversos tipos de baterias de íons de lítio e cada uma tem a sua determinada aplicação dependendo do seu comportamento e de acordo com a sua composição química construtiva. A Tabela 2 apresenta seis dos principais tipos de células de íon-lítio, as suas respetivas nomenclaturas químicas, abreviações e onde são comumente empregadas.

Tabela 2 – Tipos de baterias de íon de lítio.[27]

Nome químico	Material	Abreviação	Aplicações
<b>Óxido de cobalto e lítio</b>	LiCoO <sub>2</sub> (60% Co)	LCO	Alta capacidade; portáteis e câmeras.
<b>Óxido de manganês e lítio</b>	LiMn <sub>2</sub> O <sub>4</sub>	LMO	Mais seguro; menor capacidade que o Li-cobalto, porém alta potência específica e tempo de vida.

<b>Fosfato de ferro e lítio</b>	LiFePO4	LFP	Ferramentas, e-bikes, VEs e medicina.
<b>Óxido de cobalto Manganês de níquel e lítio</b>	LiNiMnCoO2 (10–20% Co)	NMC	
<b>Óxido de alumínio e cobalto de níquel</b>	LiNiCoAlO2 (9% Co)	NCA	Grande importância nos sistemas de armazenamento e <i>powertrain</i> <sup>31</sup> .
<b>Titânio de lítio</b>	Li4Ti5O12	LTO	

Por envolverem processos químicos, as baterias emitem calor, e dentro de suas células ocorrem trocas desse calor gerado em decorrência das reações. A Figura 8 mostra melhor como se dão todos esses tipos de transferência de calor envolvidos no processo de carga e descarga da bateria.

Calor por convecção de:

1. célula para célula
2. célula para o ambiente externo

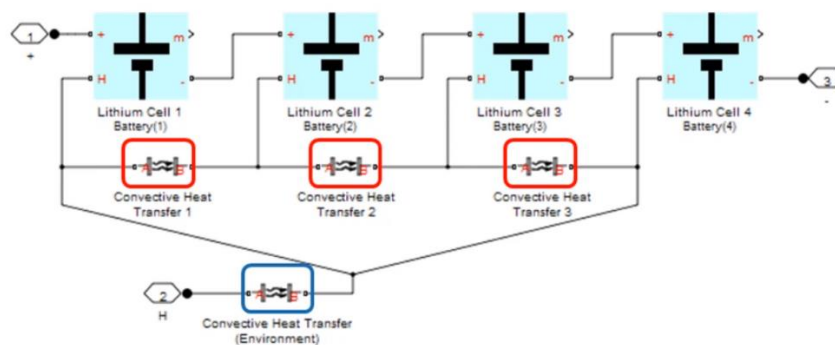
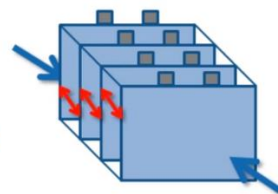


Figura 8 – Tipos de transferências de calor nas células de lítio. Adaptado de [28]

As trocas de calor por convecção, entre as células, são representadas pelo número 1. (em vermelho) e as trocas de calor das células com o ambiente externo pelo número 2. (em azul).

<sup>31</sup> Powertrain - na designação anglo-saxónica. Cadeia cinemática de um veículo normalmente um automóvel, é o conjunto de elementos envolvidos na tração do mesmo.

Essas trocas ocorrem, pois, o processo químico que está a ocorrer no interior das células gera calor, e para que o modelo possa se aproximar da realidade deve-se levar em consideração esse fenômeno.

### 2.3.3 Second-life batteries

As baterias de íon-lítio são um dos dispositivos de armazenamento de energia mais eficientes do mundo. Nos últimos anos, a produção em grande escala e o investimento de capital no processo de produção da bateria tornaram as baterias de íon-lítio mais baratas e eficientes. Os custos das baterias de íon-lítio devem cair para cerca de 135 dólares americanos por quilowatt-hora em 2020 (Figura 9). Em 2025, o mercado global de baterias de íon-lítio deverá dobrar de tamanho, atingindo cerca de 71 bilhões de dólares americanos.[3]

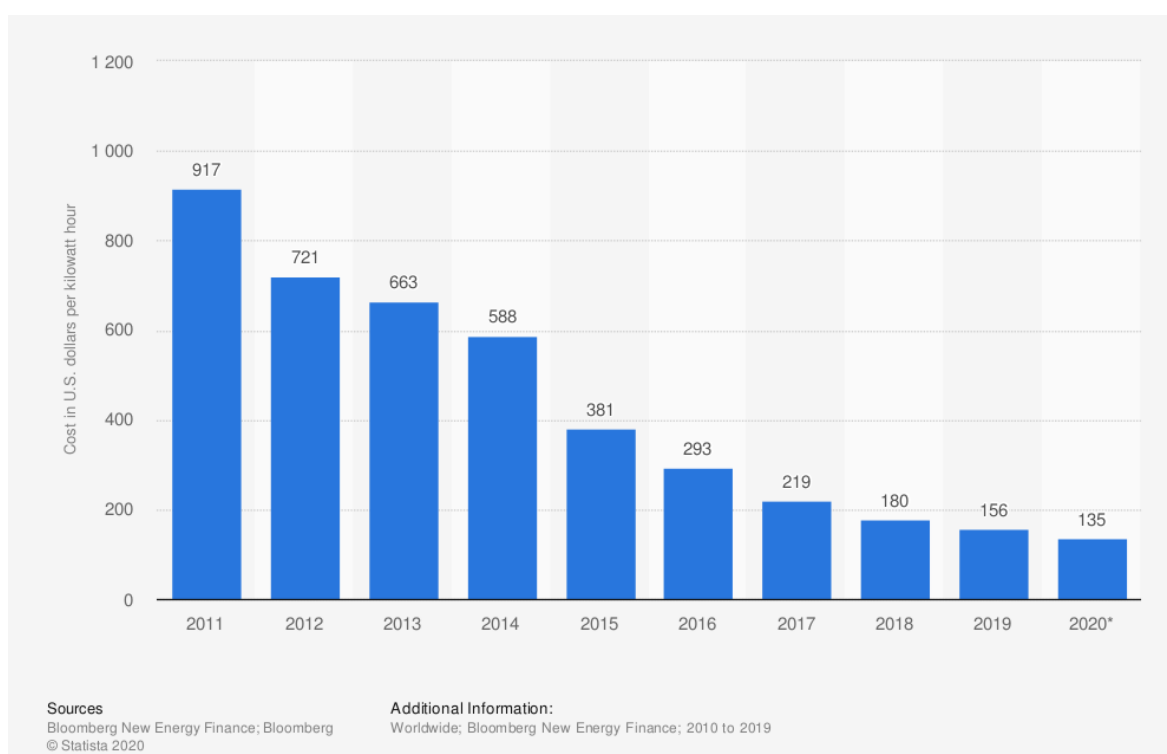


Figura 9 – Preço das baterias de íon de lítio de 2011 – 2020\* (\$/kWh).[3]

As baterias de VEs têm uma vida útil difícil. Submetidas a temperaturas operacionais extremas, centenas de ciclos parciais por ano e taxas de descarga variáveis, as baterias de íon-lítio nas aplicações de VEs degradam fortemente durante os primeiros cinco anos de operação e são projetadas para aproximadamente uma década de vida útil na maioria dos casos. No entanto, essas baterias podem ter uma segunda vida útil, mesmo quando não mais atendem aos padrões de desempenho de VEs, que normalmente incluem a manutenção de 80% da capacidade útil total e a obtenção de uma taxa de autodescarga em repouso de apenas

5% em um período de 24 horas. Após a remanufatura, essas baterias ainda são capazes de funcionar o suficiente para atender a aplicações menos exigentes, como serviços de armazenamento de energia estacionária.[5]

Devido ao rápido aumento dos VEs nos últimos anos e ao crescimento esperado ainda mais rápido nos próximos dez anos em alguns cenários, o fornecimento de baterias de segunda vida útil para aplicações estacionárias pode exceder 200 gigawatt-horas por ano até 2030.[5]

As baterias que antes foram utilizadas em um veículo elétrico e agora já não servem mais para essa finalidade, podem ser então reutilizadas para outras aplicações, que de fato, não exigem tanto da sua capacidade. (Figura 10)

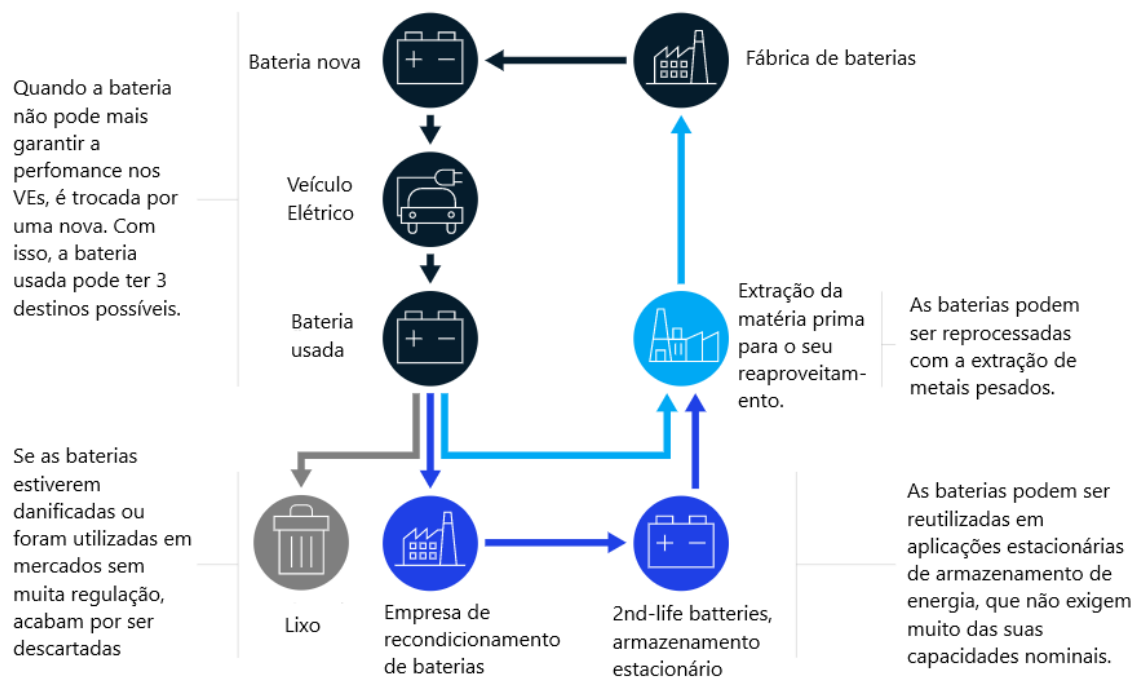


Figura 10 - Ciclo de vida de uma bateria e as possibilidades na sua reutilização. Adaptado de [5].

A reutilização pode fornecer um maior valor nos mercados em que há demanda por baterias para aplicações estacionárias de armazenamento de energia que exigem ciclos de bateria menos frequentes (por exemplo, 100 a 300 ciclos por ano). Com base nos requisitos de ciclagem, Engel et al.[5] apresenta três aplicações, que atualmente, mostram-se mais adequadas para baterias de VE de segunda vida, que são:

1. Capacidade de energia de reserva para manter a confiabilidade da energia da concessionária a um custo mais baixo,

2. São capazes de poupar ativos mais caros e menos eficientes (por exemplo, antigas turbinas a gás de ciclo combinado),
3. Pouparam os investimentos em transmissão e distribuição e aproveitando as oportunidades de arbitragem de energia, armazenando energia renovável para uso durante períodos de escassez, de forma a proporcionar maior flexibilidade e firmeza à rede.

## 2.4. Geração fotovoltaica

### 2.4.1 Características gerais

A geração fotovoltaica pode ser dividida em dois principais grupos: Os sistemas de geração distribuída (GD) e os sistemas de geração centralizada (GC), uma comparação entre os dois tipos de geração é encontrada na Figura 11.

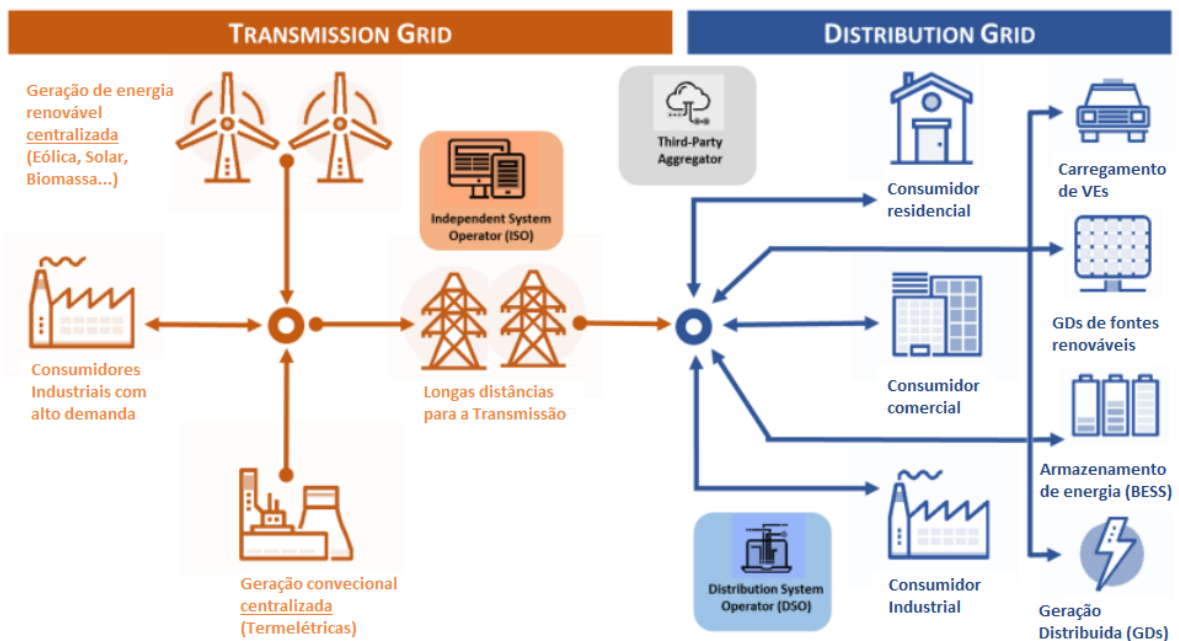


Figura 11 - Comparação entre geração centralizada (GC) e geração distribuída (GD), adaptado de [29].

Os sistemas de geração distribuída são os que estão a crescer em maior quantidade devido a facilidade da instalação, baixo custo de investimento (quando comparado com os sistemas de geração centralizada) e a proximidade do centro de carga.

As GD's podem ser qualificadas em: sistemas conectados à rede (*On-Grid*) ou sistemas isolados (*Off-Grid*). Os sistemas *On-Grid*, possibilitam uma troca bidirecional de energia

entre a rede e o sistema de geração. Com isso, oferecem diversas vantagens. No Brasil é possível se ter o acúmulo de créditos de energia e a possibilidade de se utilizar a energia da rede quando a produção não é capaz de suprir a energia demandada.

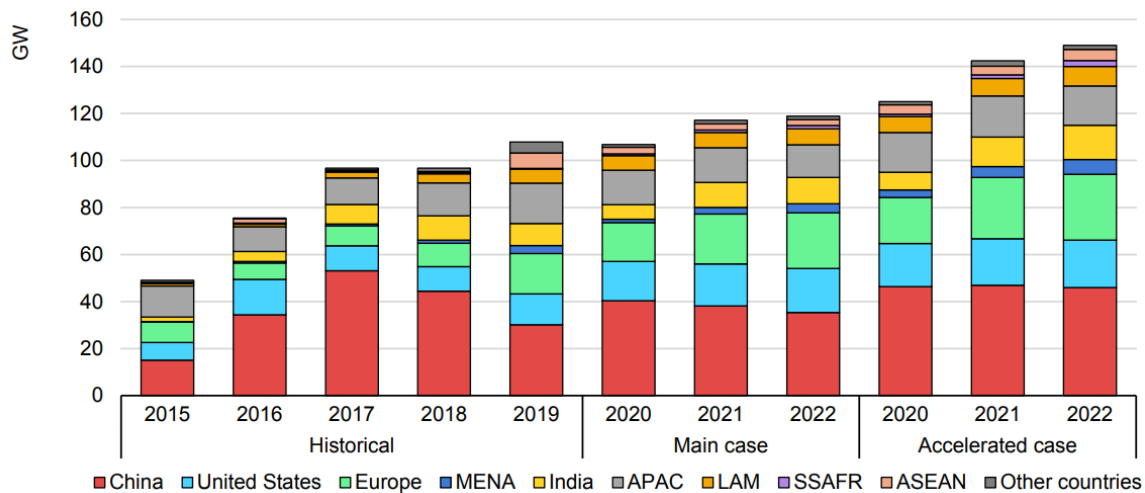


Figura 12 – *Forecasting* do crescimento da energia solar fotovoltaica no mundo 2015-2022. [30]

Na Europa as adições líquidas de SFV devem chegar a 16,5 GW em 2020, uma queda de 4% em relação a 2019, que foi um ano excepcional, já que a Espanha adicionou 4 GW de SFV em escala de serviço público para cumprir os prazos de suporte. Excluindo a Espanha, onde as adições em 2020 caíram pela metade, as adições anuais da Europa devem crescer 13% em 2020 e atingir seu nível mais alto desde 2012, apesar dos bloqueios e medidas de distanciamento social. A maior parte do aumento é impulsionada pela implantação em escala de serviço público de leilões na Alemanha, França e Polônia. O maior crescimento também decorre da crescente atratividade da *net metering* na Turquia, Polônia e Holanda.[30]

Os sistemas isolados não dispõem de todas as possibilidades que um sistema *On-Grid* permite e para aumentar a sua eficácia faz-se necessário expandir tempo de funcionamento e disponibilidade energética. Para atender a esse quesito podem então ser combinados a um BESS, de forma a se ter disponível a energia produzida em intervalos de tempo onde já não há produção de energia elétrica como a noite ou em dias de baixa irradiação.

#### 2.4.2 Sistemas fotovoltaicos com armazenamento de energia

Seja o sistema fotovoltaico, conectado a rede (SFCR) ou sistema fotovoltaico isolado (SFI), os dois tipos de sistema combinados à um sistema inteligente de armazenamento de energia, tornam-se mais eficazes e eficientes energeticamente. No caso dos SFIs a combinação é de

suma importância, uma vez que a energia pode ser fornecida em horários diferentes do que a energia foi produzida, o que potencializa o sistema, ao se oferecer maior versatilidade e aproveitamento ao sistema.

Com isso, o sistema de armazenamento tem um papel importante ao se tratar dos sistemas fotovoltaicos e normalmente são desenvolvidos e projetados para se utilizar em combinação com baterias de chumbo-ácido, que apesar da sua eficiência para essa aplicação, trazem consigo problemas ambientais relacionados aos seus aspectos construtivos e de descarte.

Dessa forma, uma alternativa que vem sendo pensada atualmente é a de se utilizar baterias de íon-lítio que apresentam um ciclo de vida maior e menos custos de manutenção quando comparadas as usualmente utilizadas baterias de chumbo-ácido.[27]

A Tabela 3 mostra as principais diferenças entre os dois tipos de baterias mencionados.

Tabela 3 – Bateria de Chumbo-ácido x Íon de lítio. [27]

Características	Chumbo-ácido	Íon-Lítio
<b>Densidade energética (Wh/L)</b>	54-95	250-360
<b>Energia específica (Wh/kg)</b>	30-40	110-175
<b>Profundidade de descarga (DOD)</b>	50%	80%
<b>Temperatura de carregamento</b>	-40°C – 27°C	-20°C – 55°C
<b>Eficiência</b>	75%	97%
<b>Tempo de vida (anos)</b>	1.5 - 2	5-7
<b>Custos de manutenção</b>	SLA=2% VRLA=10%	n.a <sup>32</sup>
<b>Custo da bateria (\$/kWh)</b>	120	600

Para alcançar a popularização das baterias de íon-lítio, é necessário torná-las mais seguras e mais competitivas monetariamente. Mercados em expansão como os de produção de VEs

---

<sup>32</sup> Lê-se: “não aplicado”.

vem a ajudar de forma efetiva nessa problemática[26], uma vez que a produção de veículos elétricos está a crescer ano após ano no mundo todo. (Figura 13)

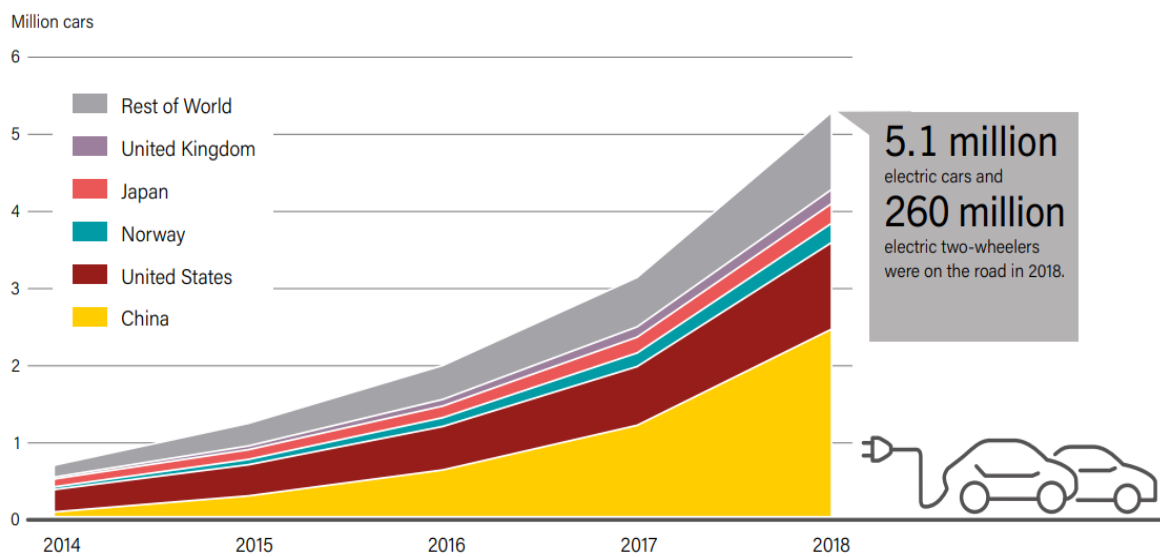


Figura 13 - Estoque global de VEs, Top 5 países e o resto do mundo 2014-2018.[2]

O estoque global de VEs de passageiros atingiu mais de 5,1 milhões de unidades no ano de 2018 - um aumento de 63% em relação ao ano anterior.[2]

## 2.5.Contexto legislativo

Em Portugal o Decreto-Lei n.º 189/88, de 27 de maio [31], estabeleceu as regras aplicáveis à produção de energia eléctrica a partir de recursos renováveis e à produção combinada de calor e electricidade. Essa lei veio regular a atividade de produção independente de energia mediante a utilização de combustíveis fósseis, recursos renováveis ou resíduos industriais, agrícolas ou urbanos. Permitindo a abertura do mercado a novos operadores, cuja integração no Sistema Elétrico Nacional (SEN) no âmbito do Sistema Elétrico Independente (SEI), posteriormente se garantiu.

Em 2002 através do Decreto-Lei n.º 68/2002, de 25 de março [32], que veio regular a atividade de produção de energia eléctrica em baixa tensão (BT) destinada predominantemente a consumo próprio, sem prejuízo de poder entregar a produção excedente a terceiros ou à rede pública, desde que a potência a entregar à rede pública não seja superior a 150kW, adaptando a legislação para acolhimento de novas soluções de produção de energia descentralizada e da inovação tecnológica, dando, assim, espaço a que também em Portugal pudesse surgir a figura de produtor-consumidor de energia eléctrica em

baixa tensão (ou do produtor em autoconsumo), sem prejuízo de continuar a manter a ligação à rede pública de distribuição de energia eléctrica, na tripla perspectiva de autoconsumo, de fornecimento a terceiros e de entrega de excedentes à rede. Este diploma também concretiza a diretiva do mercado interno de electricidade, constituindo um avanço na liberalização da produção de energia eléctrica.

No ano de 2014 através do Decreto-Lei n.º 153/2014 [33] criou-se os regimes jurídicos aplicáveis à produção de electricidade destinada ao autoconsumo e ao da venda à rede eléctrica de serviço público a partir de recursos renováveis, por intermédio de Unidades de Pequena Produção (UPP). Através do referido decreto citado estabeleceu-se o regime jurídico aplicável a produção de electricidade destinada ao autoconsumo na instalação de utilização associada à respetiva unidade produtora, com ou sem ligação à rede eléctrica pública, baseada em tecnologias de produção renováveis ou não renováveis, adiante designadas por Unidades de Produção para Autoconsumo (UPAC). Da mesma forma, estabelece-se ainda o regime jurídico aplicável à produção de electricidade, vendida na sua totalidade à Rede Eléctrica de Serviço Público (RESP<sup>33</sup>), por intermédio de instalações de pequena potência, a partir de recursos renováveis, adiante designadas por Unidades de Pequena Produção (UPP).[33]

No Brasil os sistemas fotovoltaicos conectados à rede (SFCR) apresentam diversas vantagens ao consumidor como, por exemplo, a possibilidade de acumular créditos de energia para serem utilizados para abater parte do valor na fatura de energia eléctrica. A Resolução Normativa n.º 482/2012[34] da Agencia Nacional de Energia Eléctrica (ANEEL) estabelece os critérios e condições para a conexão de unidades consumidoras com microgeração e minigeracao distribuída aos sistemas de distribuição de energia eléctrica. Com isso, fica entendido como microgeradora toda central com potência instalada até 75 quilowatts (kW) e minigeradora as centrais com potencia acima de 75 kW e menor ou igual a 5 megawatts (MW) (nesse último caso, aplica-se 3MW para fontes hídricas).

---

<sup>33</sup> Rede Eléctrica de Serviço Público (RESP) - Conjunto das instalações de serviço público destinadas ao transporte e à distribuição de electricidade que integram a Rede Nacional de Transporte (RNT), a Rede Nacional de Distribuição em alta tensão (RND-MT/AT) e a Rede Nacional de Distribuição em baixa tensão (RND-BT).

Em Portugal a energia é monetizada de acordo com os seus períodos horários de entrega de energia (ciclos tarifários) a clientes finais, previstos no artigo 31.º do Regulamento Tarifário são aplicados de forma diferenciada, em função do nível de tensão.

Para as tarifas de acesso às redes dos clientes em MAT, AT e MT<sup>34</sup> em Portugal continental aplica-se o ciclo semanal e o ciclo semanal opcional (ver Anexo B). Para as tarifas de acesso às redes dos clientes em BTE e BTN aplica-se o ciclo semanal e o ciclo diário.[35]

O ciclo diário é dividido em duas estações, inverno e verão e está representado na Figura 14, ao qual referem-se as tarifas aplicadas aos consumidores BTE e BTN que optam por esse modelo tarifário de cobrança diária.

Ciclo diário para BTE e BTN em Portugal Continental			
Período de hora legal de Inverno		Período de hora legal de Verão	
Ponta:	09.00/10.30 h 18.00/20.30 h	Ponta:	10.30/13.00 h 19.30/21.00 h
Cheias:	08.00/09.00 h 10.30/18.00 h 20.30/22.00 h	Cheias:	08.00/10.30 h 13.00/19.30 h 21.00/22.00 h
Vazio normal:	06.00/08.00 h 22.00/02.00 h	Vazio normal:	06.00/08.00 h 22.00/02.00 h
Super vazio:	02.00/06.00 h	Super vazio:	02.00/06.00 h

Figura 14 – Ciclo diário para BTE e BTN em Portugal continental.

O preço cobrado do consumidor final em €/kWh varia de acordo com a comercializadora. Para estabelecer um padrão no caso de estudo, optou-se por utilizar as tarifas do ano de 2020 da EDP. O preço das tarifas Bi-horária e Tri-horária, estão representadas no Anexo C.

---

<sup>34</sup> Muito Alta Tensão (MAT) – Linha com tensões nominais maiores que 110 kV (em Portugal, 150 kV, 220 kV e 400 kV). Baixa Tensão (BT) – destina-se a clientes residenciais, lojas, escritórios e pequenas empresas, alimentadas ao nível de tensão 230/400 V. Baixa tensão normal (BTN), para potências contratadas iguais ou inferiores a 41,4 kVA e uma potência mínima contratada de 1,15 kVA, baixa tensão especial (BTE), para potências contratadas superiores a 41,4 kW. Média Tensão (MT) – destina-se a empresas tipicamente com potências instaladas superiores a 200 kVA, alimentadas ao nível de tensão de 10 kV, 15 kV ou 30 kV, conforme a sua localização geográfica. Alta Tensão (AT) – destina-se a empresas tipicamente com potências instaladas superiores a 10 MVA, alimentadas ao nível de tensão de 60 kV.[45]

O preço da energia varia de acordo com a potência contratada e o período de hora em que a energia foi consumida da rede. Dessa forma, o modelo de tarifa Bi-horária oferece três opções de potência contratada: 3,45kVA, 6,9kVA e 10,35kVA.

O mesmo ocorre no modelo de cobrança de tarifa Tri-horária com a diferença de se ter dessa vez três tarifas diferentes para cada opção de potência contratada.

## **2.6.Conclusões**

Os SBs representam uma grande parcela da demanda de energia elétrica no mundo como mostrou o capítulo 2.1, e junto com eles as *SmartGrids* que podem ou não envolver edifícios ou mesmo serem formada por pequenas residências, como o caso que será abordado no caso de estudo deste mesmo trabalho.

As baterias são diversas e de muitos tipos e composições, porém a contribuição das baterias de ions de lítio para com os SFVs é incontestável quando se observa as vantagens que esse tipo de bateria pode oferecer, como foi apresentado no capítulo 2.3.2. As baterias de segunda vida vêm para preencher uma lacuna que futuramente aparecerá, para quando a maioria da frota de veículos mundial for elétrica. As baterias de segunda vida podem ser muito úteis para diversas aplicações como mostrou o capítulo 2.3.3. Uma das aplicações mais convenientes para a problemática do descarte de baterias usadas de VEs é na aplicação de bancos de baterias estacionárias em conjunto com SFI ou mesmo os SFCR, como bem mostra o capítulo 2.4.

Com os valores atribuídos para cada tipo de tarifa e hora do dia é possível simular uma fatura de energia elétrica completa de posse de dados de consumo respectivos a cada hora do dia, como mostra o capítulo 5. Os dados de tarifas Bi e Tri horária (Anexo C) serão utilizados, posteriormente no caso de estudo para se estimar o valor de uma fatura de energia.

No capítulo seguinte será apresentado o modelo proposto bem como todas as características referentes ao programa desenvolvido no *Simulink*.



# 3. MODELO PROPOSTO

## 3.1. MODELO DE SIMULAÇÃO DESENVOLVIDO NO SOFTWARE SIMULINK

O modelo proposto foi desenvolvido no software *Simulink* do MATLAB[36], para se realizar as simulações com a bateria bem como a biblioteca *Simscape*, todos distribuídos pela *MathWorks*.

Com o intuito de se analisar o comportamento e a contribuição energética de um BESS<sup>11</sup>, desenvolveu-se um modelo de *SmartGrid*<sup>35</sup>, mais especificamente uma *Microgrid*<sup>36</sup>. O intuito é representar os cenários do estudo de caso com o objetivo de se obter conclusões das

---

<sup>35</sup> *Smart Grid* (SG) - na designação anglo-saxónica. “*Smart Grid*” ou Rede Inteligente, em termos gerais é a aplicação de tecnologia da informação para o sistema eléctrico de potência, integrada aos sistemas de comunicação e infra estrutura de rede automatizada.[46]

<sup>36</sup> *Micro Grid* (MG) - na designação anglo-saxónica. “*Micro Grid*” ou Micro Rede, consiste em diferentes fontes de energia distribuídas no lado de baixa tensão da rede de distribuição, que podem ser operadas em dois modos: O primeiro está no modo conectado, onde os clientes compartilham a energia gerada a partir de suas fontes com a rede de energia eléctrica. E um segundo modo, o modo “ilhado” ou isolado. Em caso de emergência ou falta de energia, a MG muda automaticamente para o modo de ilha, onde os clientes são desconectados da rede principal, mas ainda podem autoconsumir a sua geração.

vantagens e desvantagens de cada um. Na Figura 15 é apresentado um esquema de onde se partiu para modelar o programa.

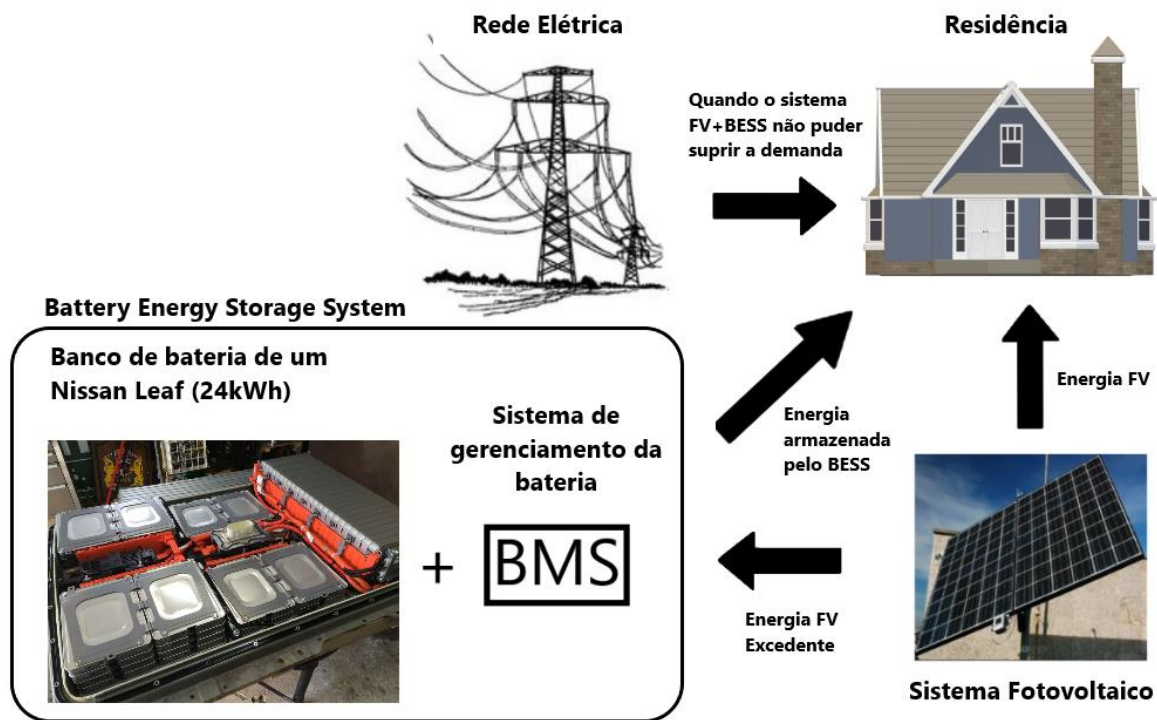


Figura 15 – Esquema de *MicroGrid* considerado no estudo

Pode-se notar que no esquema desenvolvido, a energia gerada pelo SFV<sup>37</sup> tem dois caminhos a se percorrer: o primeiro refere-se a própria residência ou consumidor em questão que esta a demandar a energia elétrica. Quando a energia produzida é suficiente para suprir a demanda, o excedente gerado pelo SFV pode então ser armazenado no BESS. O gerenciamento dessa energia é controlado pelo BMS<sup>38</sup>, que controla a quantidade de energia que servirá para carregar as baterias estabelece os limites para isso, como: limites de tensão e corrente de carregamento, assim como os valores de SoC<sup>16</sup> mínimos e máximos. Esses limites são estabelecidos para que se possa prolongar a vida útil das células da bateria.

<sup>37</sup> Sistema Fotovoltaico (SFV) – Sistema de produção de energia elétrica por painéis solares fotovoltaicos.

<sup>38</sup> *Battery Management System* (BMS) - na designação anglo-saxónica. Sistema de gerenciamento do armazenamento de energia por baterias.

O consumo de energia obedece a uma regra prioritária onde a energia consumida preferencialmente provém da energia solar fotovoltaica; quando esta não é capaz de suprir a demanda o BESS se encarrega de fornecer a energia necessária, e se mesmo assim não for capaz de suprir toda a demanda, como última opção, a rede de energia elétrica vem a fornecer a energia para a demanda residual.

### 3.2. IDENTIFICAÇÃO DOS ESTADOS E INTERPRETAÇÃO DO MODELO

As medições de potência gerada (linha tracejada verde) e consumida (linha contínua vermelha) mostram o comportamento do sistema sem a presença do BESS (Figura 16).

Diversos momentos podem ser observados no intervalo total de 24 horas das medições, e por isso uma identificação foi feita no gráfico onde dividiu-o em diferentes estados (*States*).

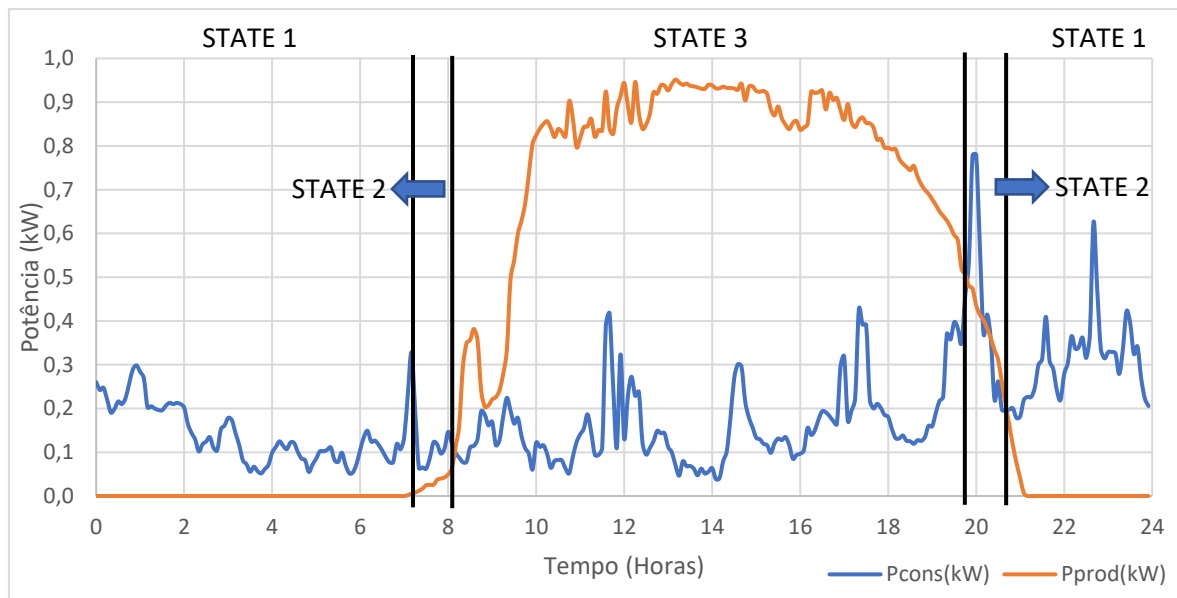


Figura 16 – Geração e Consumo separados pelos estados correspondentes.

No “*State 1*” pode-se notar que ainda não existe nenhuma energia sendo produzida pelo SFV e por isso se refere a um estado em que o BESS deve suprir a demanda energética do sistema e se assim não for possível a rede se encarregará de suprir a respectiva demanda residual da carga.

O *State 2* é um estado de transição onde já existe energia sendo gerada pelo SFV, porém ainda não é suficiente para suprir a demanda total correspondente ao mesmo intervalo de tempo associado. Por isso, parte da demanda é suprida pelo SFV e o restante pelo BESS (se tiver energia armazenada disponível para tal).

O “*State 3*” é o estado de maior interesse, onde se verifica um excesso de energia gerada pelo sistema fotovoltaico e que não está a ser utilizada pela carga e por isso utilizar-se-á para carregar o BESS podendo utilizar a energia quando for necessário, como no caso do *State 1* onde essa energia pôde ser aproveitada.

### **3.3. O MODELO EM BLOCOS DO *SIMULINK***

A simulação é feita com base em parâmetros iniciais, estabelecidos pela parametrização da bateria e dados de características técnicas dela, como: dimensão e tamanho das células da bateria, área das células, volume das células, massa das células, capacidade volumétrica de calor, calor específico, coeficiente de transferência de calor por convecção e condições iniciais.

Os parâmetros que formam o circuito equivalente da bateria, como os pares de RC, as constantes de tempo, valores de tensão de circuito aberto, dados iniciais, entre outros, foram calculados através de testes experimentais realizados com uma bateria real de um Nissan Leaf modelo 2013 e foram obtidos através de um código escrito em Python criado por Wiggins e que pode ser encontrado em [37]. Todos os dados e parâmetros utilizados no estudo foram previamente calculados através deste código em Python e reaproveitados para o bloco de representação da bateria no programa.

A respeito dos blocos desenvolvidos através do *Simulink*, existem 6 principais blocos:

- Bloco de representação da bateria
- Bloco de identificação de estados do sistema (*System\_State*)
- Bloco de gerenciamento da bateria (BMS)
- Bloco de estados de carregamento (*Charging\_State*)
- Bloco de gerenciamento de dados (*Data\_Management*)
- Bloco de cálculos financeiros (*Financial\_State*)

Além disso existem os blocos referentes aos resultados e medições da simulação que tem como entrada todos os dados a que se deseja obter resultados na forma gráfica e saída um bloco do tipo “Scope” onde é possível acompanhar graficamente e em tempo real o comportamento das variáveis.

O tempo de simulação total é de 86400 segundos, referente a um período de 24 horas, tempo utilizado para o perfil típico diário de consumo e geração dos dados do estudo de caso em questão que se referem a uma residência.

A partir daqui explicar-se-á cada um dos blocos descritos anteriormente de forma a mostrar a função que cada um desempenha, os dados de entrada e de saída de cada um e os cálculos que ocorrem no “interior” de cada um dos blocos.

O sistema completo criado no software *Simulink* é representado pela Figura 17.

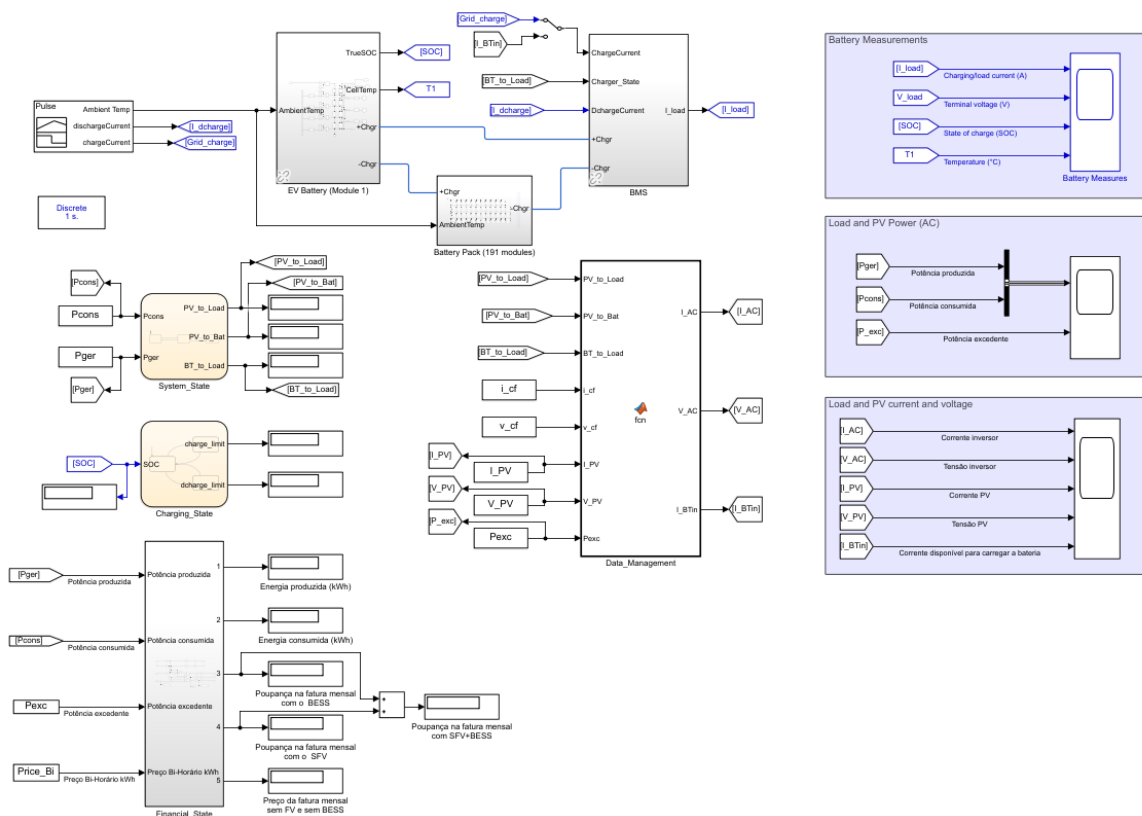


Figura 17 – Modelo computacional desenvolvido no *Simulink* representado em blocos.

### 3.3.1 Bloco de representação da bateria.

O modelo da bateria é representado pelo bloco da Figura 18, trata-se de um modelo eletroquímico da bateria de um *Nissan Leaf* modelo 2013 com capacidade de, aproximadamente, 24 kWh de energia, uma tensão nominal de 403 V nominal e uma corrente máxima de 90 A (sem considerar aqui uma possível degradação da bateria).

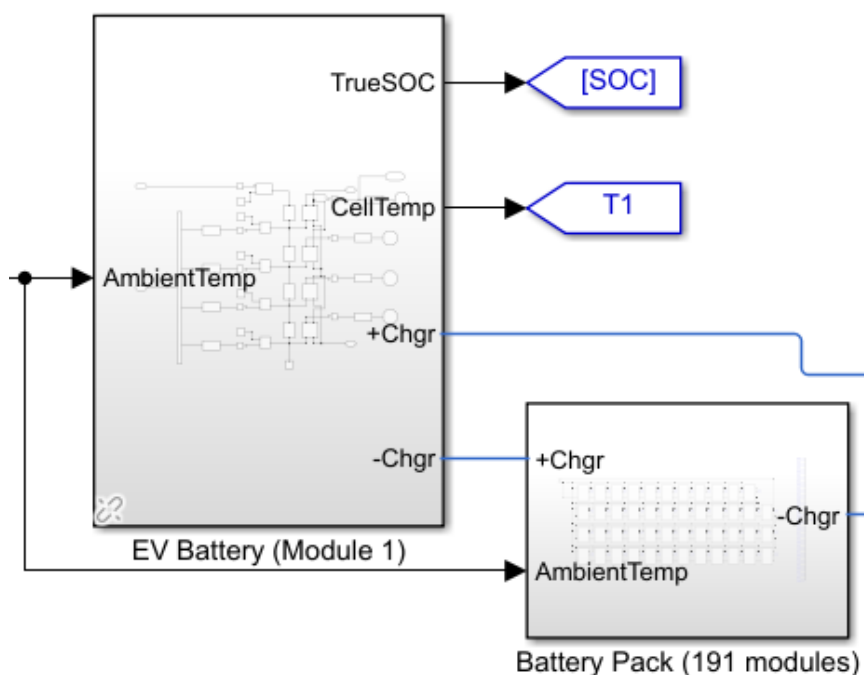


Figura 18 – Blocos de representação da bateria.

Na Tabela 4, algumas características técnicas referentes a bateria utilizada para ser representada no modelo.<sup>39</sup>

Tabela 4 – Principais características técnicas da bateria.

<b>Capacidade de armazenamento total (kWh)</b>	23,42
<b>Tensão máxima nominal (V)</b>	403,2
<b>Corrente máxima nominal (A)</b>	90
<b>Potência máxima (kW)</b>	70
<b>Tensão nominal (V)</b>	360

<sup>39</sup> Para mais informações sobre a bateria consultar o tópico 4.2.

A bateria é formada por 192 células de lítio, alocadas em 48 módulos. Os módulos são associados em série, como mostra a Figura 19.

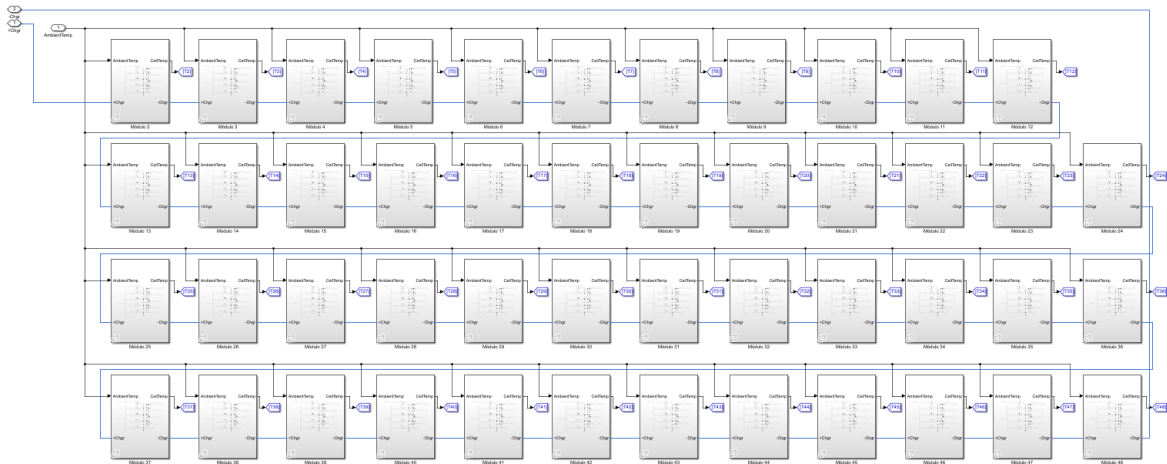


Figura 19 – Associação em série dos módulos da bateria (*Battery\_Pack*).

No interior de cada um dos módulos, 4 células de lítio são associadas, sendo 2 associadas em série e 2 em paralelo, como mostra a Figura 20.

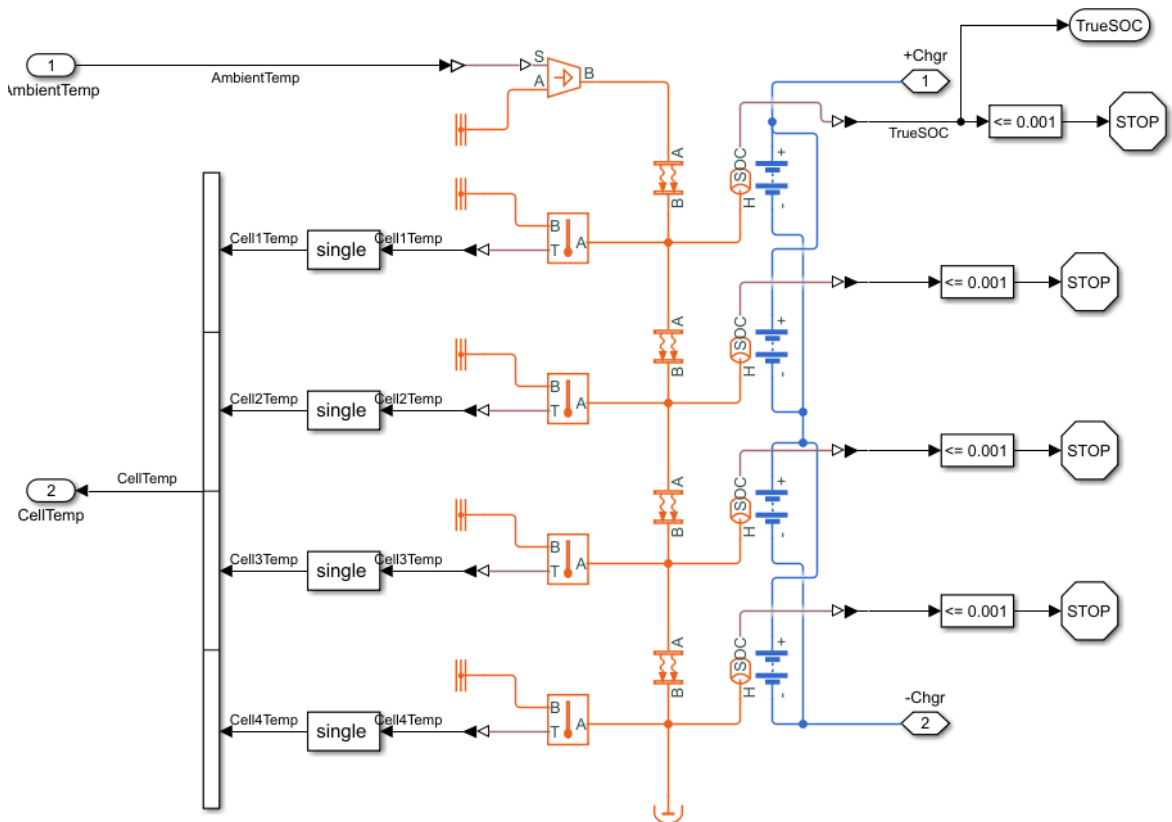


Figura 20 – Células de Lítio no interior dos módulos da bateria.

A simulação permite acompanhar a temperatura referente a cada célula. O calor é transferido por convecção de célula para célula. Existe transferência de calor entre as camadas que formam cada uma das células, entre as próprias células e das células com o ambiente exterior.

O modelo desenvolvido não leva em consideração as perdas de calor do interior das células para o exterior. Assim como foi explicado na Figura 8.

Inicialmente o modelo de representação da bateria recebe de entrada alguns valores fixos e pré estabelecidos, como as dimensões das células, o seu peso, entre outros. A partir desses dados iniciais são calculados outros parâmetros como, a área das células, o volume que ocupam e calor específico. Esses cálculos são feitos, respectivamente, a partir das Equações (1), (2) e (3).

$$\text{Área}_{célula} = \text{Comprimento}_{célula} \times \text{Largura}_{célula} \quad (1)$$

$$\text{Volume}_{célula} = \text{Área}_{célula} \times \text{Espessura}_{célula} \quad (2)$$

$$\text{Calor Específico}_{célula} = \text{Volume}_{célula} \times \text{Inércia Térmica}_{célula} \quad (3)$$

### 3.3.2 Bloco de identificação de estados do sistema.

Como explicado anteriormente o sistema é dividido em três estados diferentes: State 1, State 2 e State 3 e através desses estados o bloco *System\_State* (Figura 21), um bloco do tipo “*state chart*”<sup>40</sup> do *Simulink*, é capaz de atribuir valores diferentes para outras três variáveis de saída do mesmo bloco, são elas: PV\_to\_Load, PV\_to\_Bat e BT\_to\_Load.

---

<sup>40</sup> Um gráfico *Stateflow*® é uma representação gráfica de uma máquina de estados finitos. Estados e transições constituem os elementos básicos do sistema. Você também pode representar fluxogramas sem estado. (Help do MATLAB)

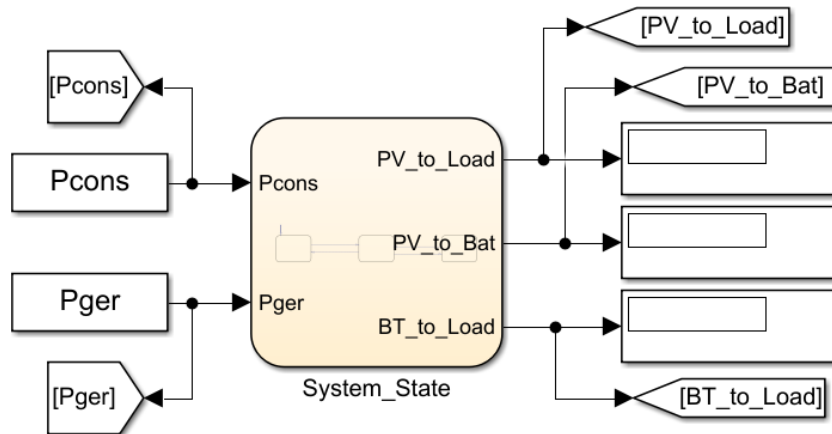


Figura 21 – Bloco de determinação de estados do sistema (*System\_State*).

Cada variável dessas indica um estado diferente do sistema, assim como explicado anteriormente nos States. Quando assumem valor unitário seu valor é verdadeiro (True) e quando assumem valor igual a zero “False”.

- A variável PV\_to\_Load refere-se ao estado em que deve-se alimentar a carga com a energia do SFV.
- A variável PV\_to\_Bat refere-se ao estado em que se deve carregar a bateria com a energia do SFV.
- A variável BT\_to\_Load indica o momento em que se deve alimentar a carga com energia da bateria.

Quando o valor da variável é verdadeiro, significa que o propósito indicativo atrelado a variável também o é. Por exemplo, quando a variável PV\_to\_Load assume valor verdadeira quer dizer que o sistema fotovoltaico está a fornecer energia elétrica para a carga. E assim ocorre para as outras duas variáveis. A parte interna do bloco está representada pela Figura 22.

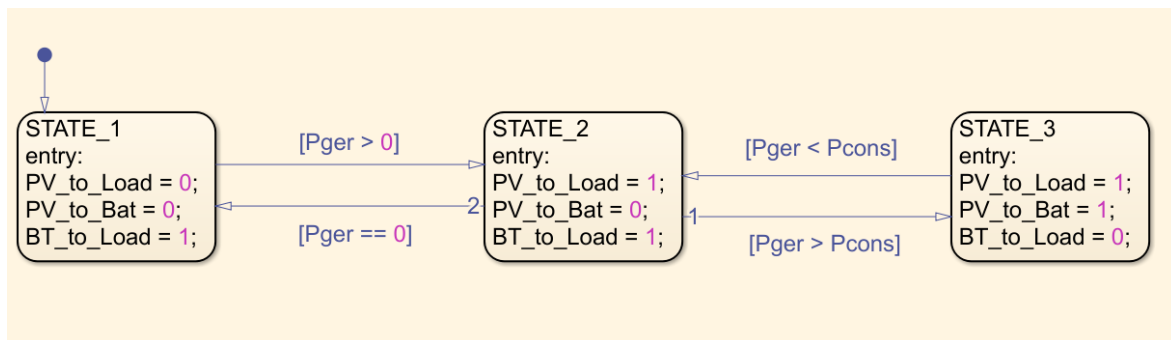


Figura 22 – Programação do bloco de estados do sistema.

Os “States” aqui representados pela Figura 22 correspondem as mesmas mudanças de estado identificados pela Figura 16 onde são mostrados os estados de acordo com o momento em que se manifestam durante a simulação. A Tabela 5 mostra todos os estados e os valores atribuídos para cada momento.

Tabela 5 – Estados do sistema.

	State 1	State 2	State 3
<b>SFV para a carga</b> (PV_to_Load)	0	1	1
<b>SFV para a bateria</b> (PV_to_Bat)	0	0	1
<b>Bateria para carga</b> (BT_to_Load)	1	1	0

### 3.3.3 Bloco de gerenciamento da bateria (BMS).

Todo BESS necessita de um BMS<sup>38</sup> para gerenciar de forma inteligente o processo de carregamento e de descarga da bateria. No modelo desenvolvido, o BMS assume o papel de comandar a bateria de forma a carregá-la sempre que a energia gerada for maior que a consumida e descarregá-la quando o SFV não for capaz de suprir a demanda energética total do sistema.

O bloco “BMS” no *Simulink* (Figura 23) recebe como dados de entrada, sinais constantes de carregamento e descarregamento da bateria. Os pulsos de corrente são gerados no “*Pulse Generator*”<sup>41</sup> juntamente com a temperatura ambiente que neste caso corresponde a 25 °C.

O bloco conta com uma chave de seleção onde pode-se optar por carregar a bateria com a energia da rede (Grid\_charge) ou com a energia que está a sobrar e que está a ser produzida pelo SFV (I\_BTin). Na simulação a variável Grid\_charge apenas representa uma fonte de corrente diferente, gerada por um gerador de pulsos do *Simulink* e não está a representar de forma real uma conexão, por exemplo, à RESP<sup>33</sup>. Os valores de corrente são prefixados nos limites de carregamento máximo e corrente de descarga máxima da bateria (I\_dcharge). O bloco também tem como entrada a variável BT\_to\_Load, uma variável binária de estado que indica se o BMS deve carregar (valor igual a 1) ou descarregar a bateria (valor igual a 0). Como dados de saída o BMS apresenta a corrente para carregar a bateria I\_BTin e a medição dessa mesma corrente.

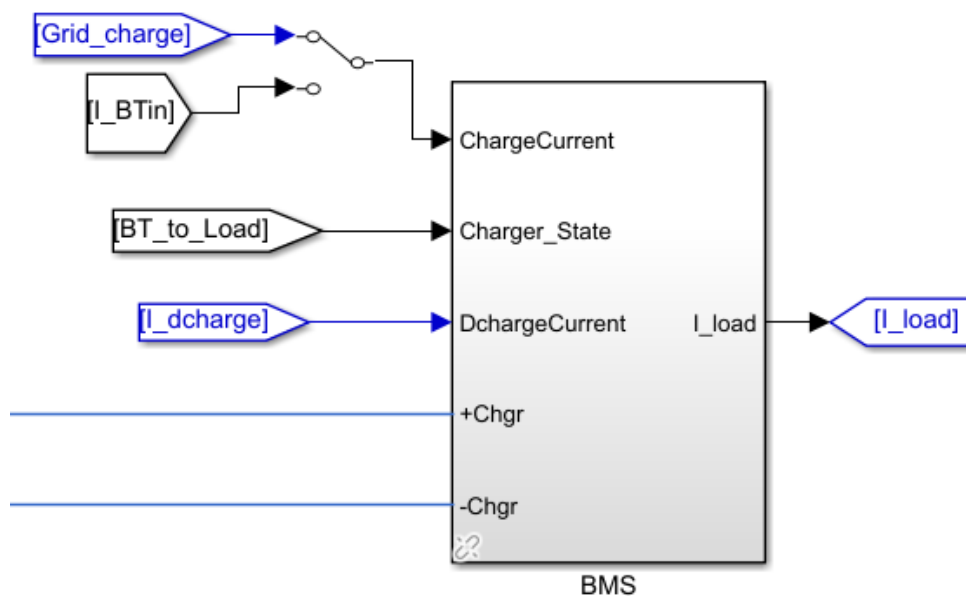


Figura 23 – Bloco do sistema de gerenciamento da bateria (BMS).

---

<sup>41</sup> *Pulse Generator* - na designação anglo-saxónica. Bloco do *Simulink* capaz de gerar pulsos com amplitude e frequência configuráveis.

Na parte interna do bloco (Figura 24) estão representadas as entradas de corrente onde através de uma chave seletora o sistema define se a fonte de corrente receberá um sinal de carregamento ou de descarregamento da bateria.

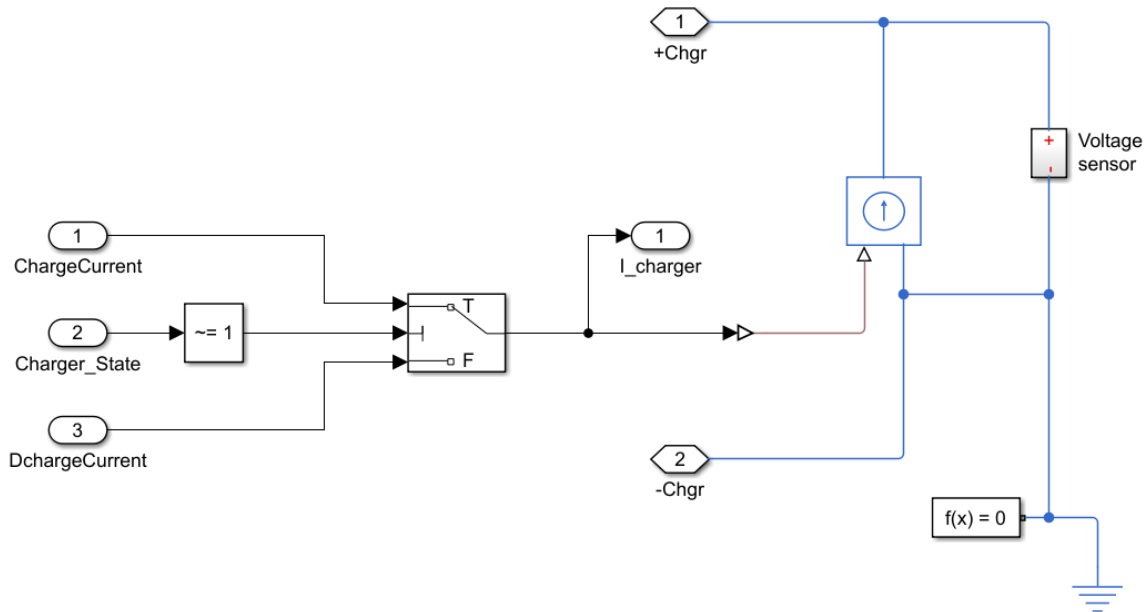


Figura 24 – Gerenciamento do carregamento da bateria pelo BMS.

### 3.3.4 Bloco de estados de carregamento (*Charging\_State*)

No bloco de estados de carregamento é possível acompanhar e estabelecer os limites de SoC estabelecidos para a bateria visto que assim é possível prolongar a sua vida útil controlando os níveis de SoC mínimo e SoC máximo em que a bateria estará habilitada a funcionar.

Similar ao bloco de estados do sistema (*System\_State*) o bloco de carregamento também é um bloco do tipo “*State char*”. O bloco possui apenas um dado de entrada, a informação numérica do SOC e como saída duas variáveis binárias: “charge\_limit” e “dcharge\_limit”. O estado normal das variáveis é com o nível alto (igual a 1) e quando algum dos limites de SoC é ultrapassado elas assumem valor baixo (igual a 0). A Figura 25 representa o bloco de estados de carregamento do sistema.

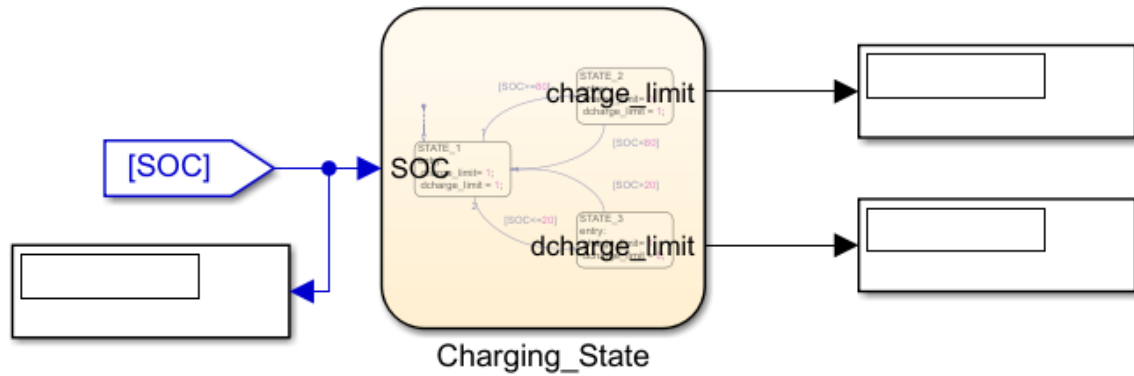


Figura 25 - Bloco de estados de carregamento (*Charging\_State*)

A variável SOC é uma medição do estado de carga real da bateria e assume o seu valor de acordo com a dinâmica de carregamento da bateria, estabelecida pelo bloco de tratamento de dados (*Data\_Management*) e implementada pelo BMS.

Internamente o bloco se encarrega de atribuir valor zero para as variáveis de saída quando os limites são ultrapassados e valor igual a um quando o SoC se encontra dentro dos limites. A Figura 26 mostra como foi programado o funcionamento dos estados de carregamento do sistema.

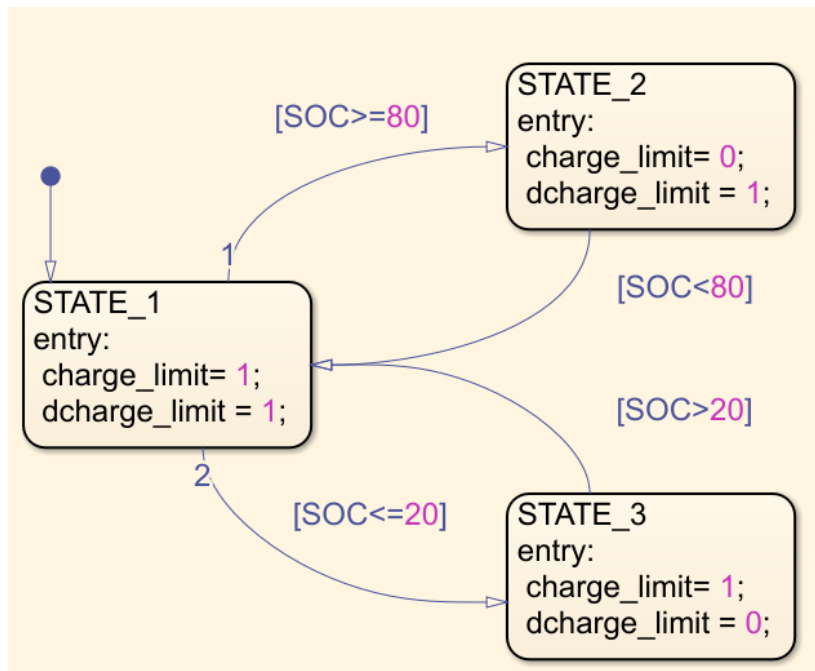


Figura 26 – Programação do bloco de estados de carregamento.

O State 1 representa o funcionamento normal do sistema, ou seja, sem que nenhum limite tenha sido ultrapassado. O estado é alterado para o State 2 quando o limite do SoC assume

um valor maior ou igual a 80 e então a variável `charge_limit` assume valor zero e a variável `dcharge_limit` valor 1, uma vez que a bateria ao ultrapassar o seu limite de carregamento, pode continuar sendo descarregada mas já não pode mais ser carregada.

O mesmo ocorre no State 3, mas agora o estado é assumido quando o limite mínimo do SOC é ultrapassado, no caso, um SOC menor ou igual a 20. Sendo assim, o sistema permite que a bateria seja carregada, mas já não permite que seja descarregada. A Tabela 6 mostra os diferentes estados para todas as situações possíveis.

Tabela 6 – Estados de carregamento do sistema.

	SOC	Carregamento	Descarregamento
<b>State 1</b>	>80 <20	1	1
<b>State 2</b>	≥80	0	1
<b>State 3</b>	≤20	1	0

### 3.3.5 Bloco de gerenciamento de dados.

O bloco “*Data\_Management*” (Figura 27) é um bloco que representa uma função do MATLAB e é responsável por efetuar alguns cálculos. O principal objetivo do bloco, é saber qual a corrente disponível para carregar a bateria.

O bloco recebe as variáveis de estado do sistema, os vetores com os dados de entrada e através de uma função do MATLAB calcula os valores de corrente alternada ( $I_{AC}$ ), tensão alternada ( $V_{AC}$ ) e a corrente que estará efetivamente disponível para carregar a bateria ( $I_{BTin}$ ) no mesmo período.

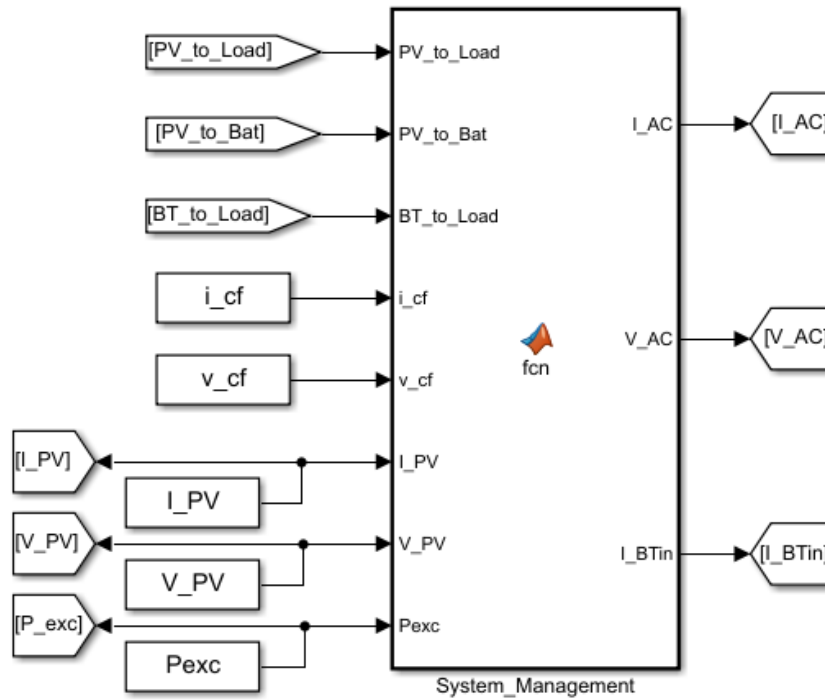


Figura 27 – Bloco de gerenciamento de dados (*Data\_Management*).

Os vetores  $i\_cf$  e  $v\_cf$  referem-se aos fatores de ajuste de corrente e tensão. Representam a relação entre as medições de corrente contínua e corrente alternada. No caso da tensão, a relação entre tensão contínua e tensão alternada.

Esses vetores foram criados para servirem de parâmetro para outros cálculos feitos pela função criada de forma a se ter um fator que relaciona os valores alternados e contínuos, podendo se efetuar conversões percentuais das variáveis.

A função escrita no MATLAB e que representa o bloco da Figura 27 é apresentada na Figura 28.

```

function [I_AC, V_AC, I_BTin] = fcn(PV_to_Load, PV_to_Bat, BT_to_Load, i_cf, v_cf, I_PV, V_PV, Pexc)

I_AC = 0;
V_AC = 0;
I_BTin = 0;
Battery.max_Current = 22.5;

    if(BT_to_Load == 1)

        I_AC = i_cf.*I_PV;
        V_AC = v_cf.*V_PV;
        I_BTin = 0;
    end

    if(PV_to_Load == 1 && BT_to_Load == 1)

        I_AC = i_cf.*I_PV;
        V_AC = v_cf.*V_PV;
        I_BTin = 0;
    end

    if(PV_to_Bat == 1 && PV_to_Load == 1)

        I_AC = i_cf.*I_PV;
        V_AC = v_cf.*V_PV;

        if(I_BTin <= Battery.max_Current)

            I_BTin = (Pexc.*1000)./(V_AC.*v_cf);
        else

            I_BTin = Battery.max_Current;
        end
    end
end
end

```

Figura 28 – Programação do bloco de gerenciamento de dados.

As variáveis de estado do sistema, determinadas pelo bloco referente a elas são utilizadas aqui como entrada da função e servem para saber o momento em que a potência que está a ser gerada está a sobrar e pode então ser utilizada para outro propósito, no caso, carregar a bateria. Para calcular o valor de  $I_{BTin}$  foi utilizada a Equação (4).

$$I_{BTin} = \frac{P_{exc} * 1000}{V_{AC} * v_{cf}} \quad (4)$$

Onde:

$I_{BTin}$  – Corrente disponível a ser utilizada para carregar a bateria. (A)

$P_{exc}$  – Potência excedente que foi produzida, mas não foi consumida pela carga. (W)

$V_{AC}$  – Tensão alternada. (V)

$v_{cf}$  – Fator que relaciona os valores medidos de tensão contínua e alternada.

### 3.3.6 Bloco de cálculos financeiros (*Financial\_State*)

O bloco de cálculos financeiro (Figura 29) transforma a simulação diária em uma estimativa mensal multiplicando as variáveis por um fator 30, que corresponde a 30 dias de um mês. Tem como entrada os vetores de potência produzida, consumida e excedente (todas com valores referentes a um dia) e o preço da energia elétrica.

O preço da energia que foi utilizado é referente ao preço atribuído a tarifa bi-horária de energia podendo ser alterado para se adequar a qualquer tipo de preço como o convencional ou tri-horário.

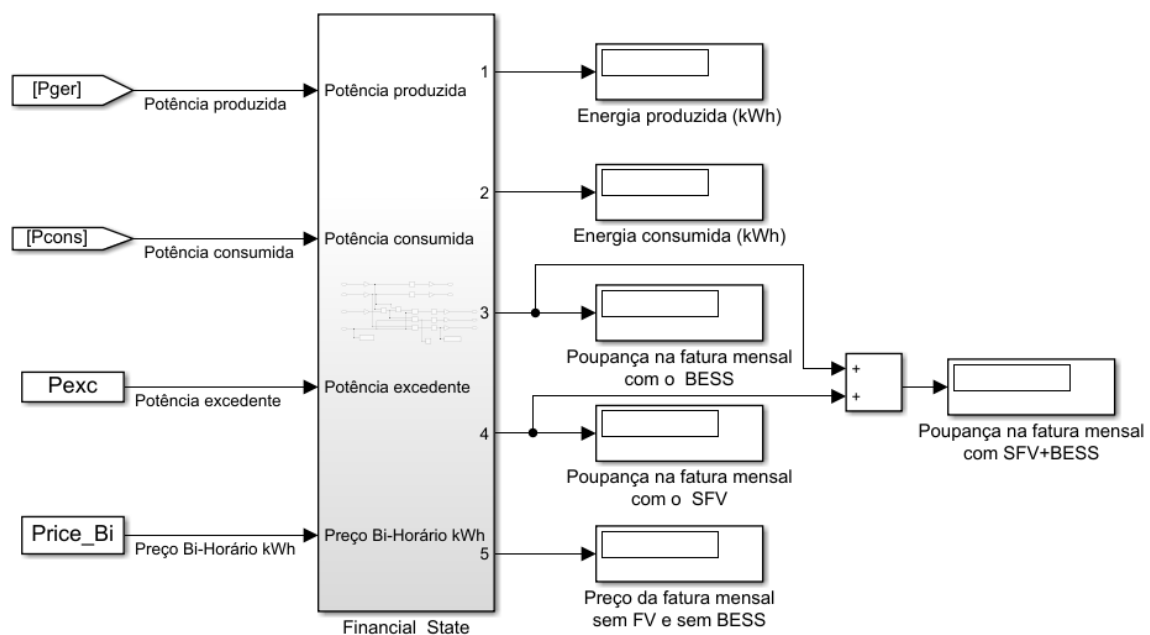


Figura 29 – Bloco de cálculos financeiros (*Financial\_State*)

Os dados de saída mostram o total mensal de energia que foi produzida e consumida e apresenta os valores em euros da poupança que o BESS e o SFV estão a trazer para o sistema, juntos e separados. Ao final é apresentado o valor da fatura de energia elétrica, sem que nenhum dos dois métodos de poupança fosse utilizado, ou seja, o preço da energia que seria pago caso não houvesse sistema fotovoltaico e um sistema de armazenamento.

Os cálculos feitos no interior de “*Financial\_State*” são feitos com blocos de operações do *Simulink*. A Figura 30 mostra como foi estruturado o método de cálculo.

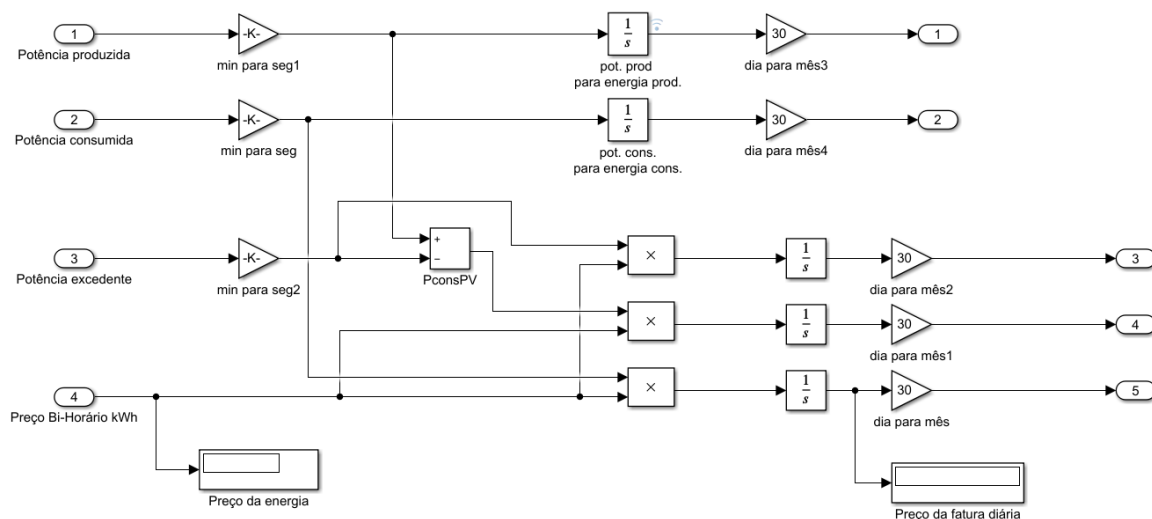


Figura 30 – Programação por blocos de operação para cálculos financeiros.

Para efetuar as operações foram utilizados diversos tipos de blocos como blocos de ganho, de adição, subtração, multiplicação e integralização. Esse último foi utilizado pois os valores de entrada são de potências e como mostra a Equação (5), a integral da potência no tempo tem como resultado a energia no tempo.

$$E(t) = \int_{t_1}^{t_2} P(t) dt \quad (5)$$

Dessa forma foi possível saber o valor da energia no tempo o que possibilitou então que essa fosse multiplicada pelo preço da energia em Portugal €/kWh (ver Anexo C) para o mesmo intervalo de tempo. Sendo assim, tem-se o valor a ser pago em um dia que ao final foi multiplicado por um fator de ganho igual a 30 (30 dias de um mês), para se ter o valor estimado da fatura para um mês do ano.

Para a implementação do circuito foram consideradas algumas equações que relacionam as potências de entrada. As equações que foram consideradas para essa análise foram:

$$P_{exc} = P_g - P_{cons\ total} \quad (6)$$

$$P_{PV}^{cons} = P_g - P_{exc} \quad (7)$$

$$P_{total}^{cons} = P_{rede}^{cons} + P_{PV}^{cons} \quad (8)$$

Onde:

$P_g$  – Potência gerada total pelo sistema fotovoltaico. W

$P_{total}^{cons}$  – Potência consumida total e demandada pela carga, independente do período. W

$P_{exc}$  – Potência excedente que foi produzida, mas não foi consumida pela carga. W

$P_{PV}^{cons}$  – Potência gerada que foi efetivamente consumida pela carga. W

$P_{rede}^{cons}$  – Potência que é consumida da rede sem a presença de um BESS. W

Para se avaliar a contribuição do BESS para o sistema é necessário saber qual seria o ônus de não se ter um sistema de armazenamento disponível e a trabalhar junto com o SFV.

A vantagem primordial do BESS é possibilitar que haja energia disponível mesmo quando essa não está a ser produzida, ou seja, no intervalo de tempo em que já não há geração. Dessa forma, e através da variável  $P_{rede}^{cons}$  foi possível dimensionar essa quantidade de energia e assim precificá-la, com o intuito de saber quanto deveria se pagar por essa energia caso ela tivesse de ser fornecida pela rede e não pelo sistema de armazenamento. O preço da energia é calculado pela Equação (9).

$$P_f(t) = 30 * \int_{t1}^{t2} P_{rede}^{cons}(t) * P_E(t) dt \quad (9)$$

Onde:

$P_f(t)$  – É o preço mensal da fatura de energia elétrica €

$P_{rede}^{cons}$  – Potência que é consumida da rede sem a presença de um BESS W

$P_E(t)$  – Preço da energia elétrica

€/kWh

O intervalo de integração corresponde ao total de dados para cada 5 minutos de amostra, no caso, inicia em  $t_1 = 0$  e finaliza quando  $t_2 = 288$ .

### 3.4. CONCLUSÕES

Neste capítulo foi apresentado o modelo completo desenvolvido através do *Simulink* ferramenta do MATLAB. Com o modelo pronto e preparado para receber dados de entrada foi possível utilizar dados de produção e consumo para representar o caso de estudo que será abordado no capítulo a seguir (Capítulo 4).

Vale destacar que, o modelo foi desenvolvido visando atender aos dados de entrada deste caso de estudo de forma que, para simular outros cenários ou outras baterias, faz-se necessário alterar os dados de entrada e adequar os vetores de acordo como período de amostra dos dados em questão.

# 4. CASO DE ESTUDO

## 4.1. ENQUADRAMENTO DO CASO DE ESTUDO

Os veículos elétricos estão a ganhar popularidade no mundo todo, sendo vistos como uma das soluções para se reduzir as emissões de gases de efeito estufa provenientes dos automóveis e ao mesmo tempo aumentar a eficiência energética no sector elétrico. Como resultado, um grande número de baterias usadas de VEs<sup>10</sup> será introduzida no mercado em poucos anos.[18] A bateria é removida do VE após a sua vida funcional ser ultrapassada, o que leva em torno de 10 anos para acontecer, com isso, pode ser combinada com outras baterias para que assim se possa criar um sistemas de armazenamento de *Second Life Batteries* (SLBs).

Para prolongar o ciclo de vida da bateria e permitir a sua reutilização, é essencial que se determine a sua vida útil restante, ou seja, o seu *Remaining Useful Life* (RUL)<sup>42</sup>. Para estimar

---

<sup>42</sup> *Remaining Useful Life* (RUL) - na designação anglo-saxónica. Indica qual o tempo de vida restante de uma bateria.

o RUL, a degradação da bateria e as incertezas durante a degradação, como: o envelhecimento não linear, a disseminação celular e a excedência de alguns limites, devem ser considerados. Todos os cálculos para a determinação desses parâmetros podem ser encontrados no estudo realizado por Rohr, et al. [38].

O presente estudo pretende avaliar a contribuição que as SLB têm no gerenciamento dos recursos energéticos de uma residência e/ou edifício. Diversas aplicações podem ser empregadas na utilização desse tipo de fonte de energia como a utilização das SLB em sistemas de armazenamento de energia (BESS), sendo utilizada como uma fonte estacionária de energia as baterias podem assegurar o funcionamento de uma instalação qualquer em situação emergencial ou ainda para melhorar a qualidade do serviço de distribuição de energia elétrica, ao se disponibilizar o fluxo de energia necessário no momento mais conveniente para o sistema elétrico. Além disso, aplicações locais de DR podem ser utilizadas, combinadas a um gerenciamento inteligente, manobras como o corte do pico de demanda (*peak shaving*) podem minimizar os custos envolvidos na utilização da energia elétrica em determinados intervalos de tempo durante o dia. Para isso, faz-se necessário estabelecer o perfil de carga do empreendimento a ser estudado afim de se definir os intervalos a que se referem os horários de cheia, à vazio e fora vazio; como mostra o estudo realizado por Keeli, et al. em [18]. Com isso é possível agregar os custos envolvidos com os horários especificados para que se possa otimizar a utilização da energia da melhor forma possível.

## **4.2. CARACTERÍSTICAS DO CASO DE ESTUDO**

O caso de estudo divide-se em duas principais etapas: a primeira refere-se ao caso de estudo inicial onde avaliou-se a contribuição energética de uma instalação fotovoltaica ao consumo de energia elétrica de uma residência unifamiliar.

Com o intuito de representar uma MicroGrid para gerenciar os recursos energéticos, posteriormente, criou-se um modelo no *Simulink*, agora com um sistema de armazenamento de energia, capaz de dar suporte ao sistema fotovoltaico, de forma a fornecer uma alternativa para se armazenar a energia não utilizada durante o período de produção de energia elétrica.

Para o estudo de caso foram utilizados dados medidos de produção e consumo de energia elétrica coletados através de uma instalação fotovoltaica alocado no telhado do edifício do

GECAD<sup>43</sup> em Portugal. Todos os dados utilizados têm como período de amostra temporal, 288 dados espaçados em intervalos de cinco em cinco minutos de medição, que juntos somam 24 horas.

Os dados de produção e consumo são referentes ao período de uma semana de medições. Para a produção de energia elétrica foram considerados os meses de janeiro e junho de 2013, inverno e verão, respetivamente. Para o consumo, os meses foram os mesmos, porém com dados de 2011 para o verão e de 2013 para o inverno.

Com o intuito de simplificar as simulações e o tratamento dos dados calculou-se o perfil típico diário de produção e consumo da energia para ambas as estações. Para cada valor uma média aritmética dos dados foi feita, referente a cada 300 segundos de medição ou 5 minutos. A Figura 31 mostra o resultado obtido para o verão após realizada a média de cada valor e nos Apêndices A e B estão representados todos os valores obtidos.

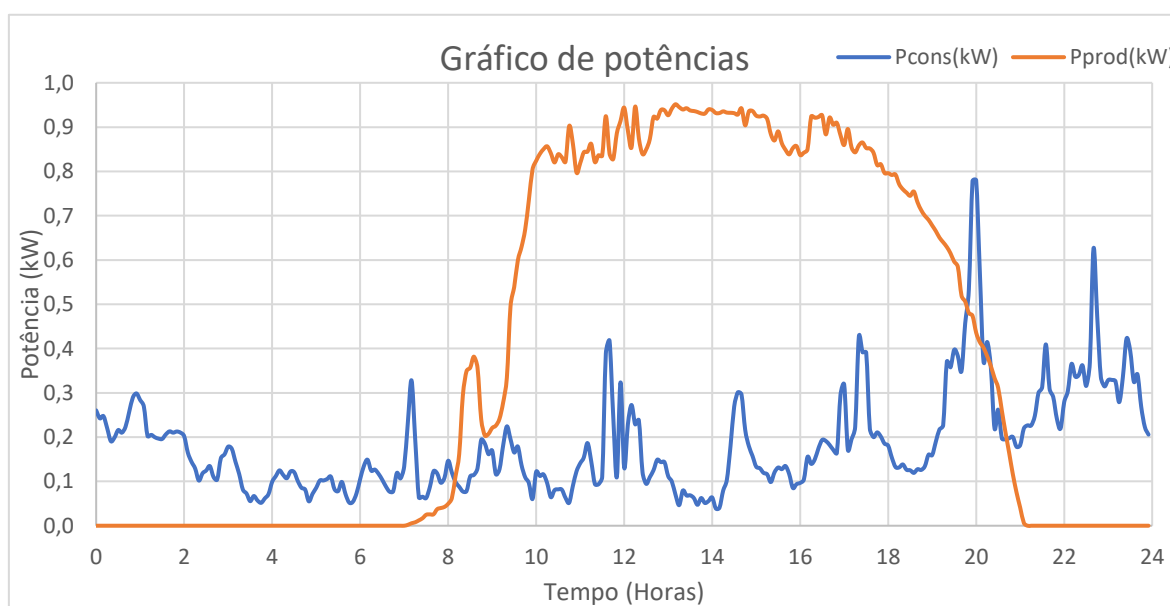


Figura 31 – Perfil típico diário de consumo e produção para o uma semana de verão.

Para o inverno o mesmo procedimento foi realizado, a Figura 32 está a representar os dados obtidos para o perfil típico diário dessa estação.

---

<sup>43</sup> Para maiores informações sobre o GECAD, GECAD.



Figura 32 - Perfil típico diário de consumo e produção para o uma semana de inverno.

Perceba que ao analisar os gráficos do inverno que já não existe mais uma grande sobra de energia. Essa sobra de energia do verão, que não aparece no inverno, pode ser mais bem observada no gráfico de energia acumulada para os mesmos períodos de análise, representado pela Figura 33.

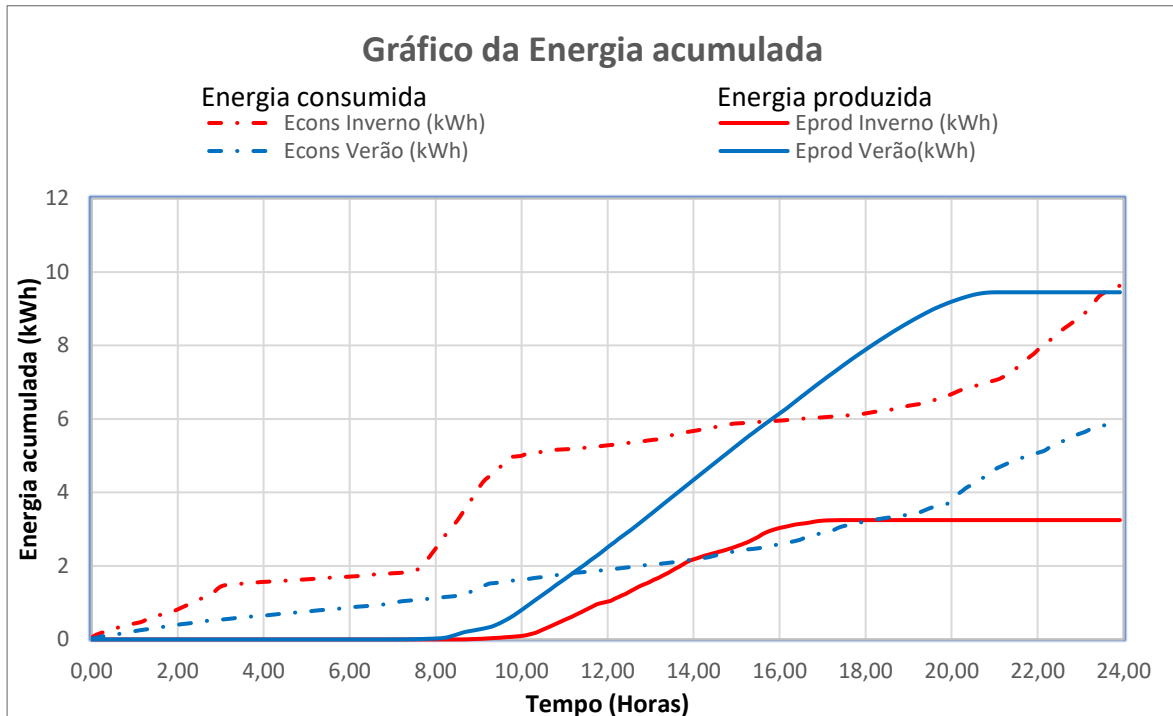


Figura 33 – Energia acumulada para os perfis típicos diários (Inverno e Verão)

Observe que para o verão a energia produzida em certo momento ultrapassa a energia que está a ser consumida o que no inverno não ocorre durante nenhum período pois a energia produzida tornasse insuficiente para atender a demanda.

A energia durante um ano inteiro foi ponderada de forma proporcional a dados de uma simulação prévia realizada pelo *HelioScope* onde foi possível saber o comportamento do sistema durante o ano todo. Dessa forma foi estabelecido como fixo os valores referentes a energia produzida nos meses de janeiro e junho e as outras medidas foram obtidas através de uma comparação com os dados simulados. O resultado é apresentado na Figura 34.

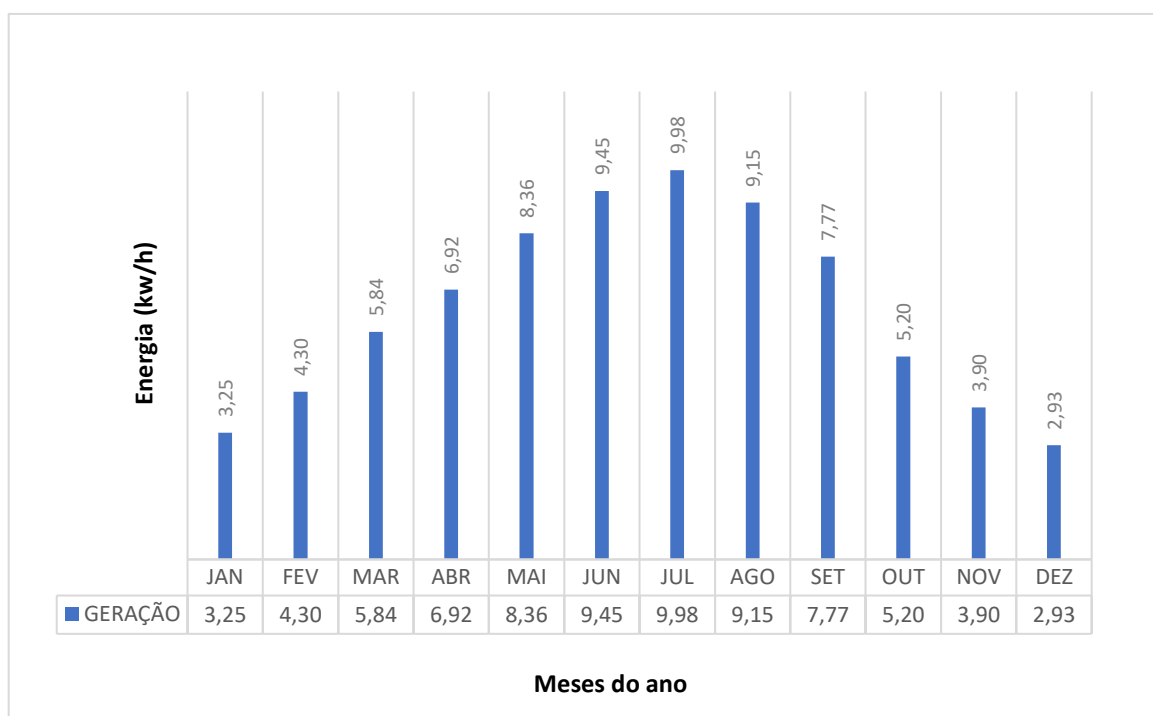


Figura 34 – Produção anual de energia com dados ponderados.

#### 4.2.1 Dados de produção de energia elétrica

Para a produção foram utilizados dados de uma instalação fotovoltaica instalada no edifício do Grupo de Investigação em Engenharia do Conhecimento e Apoio à Decisão (GECAD), com sede no Instituto Superior de Engenharia do Porto (ISEP). Através do banco de dados referenciado em [39].

O sistema fotovoltaico conta com dois painéis<sup>44</sup> Kyocera, modelo KC200GH-2P (ver Anexo D). Cada um com uma potência de 200 Wp conectados a um inversor *Sunny Boy 1100LV* (ver Anexo E). Para completar, o sistema tem um sensor de radiação e temperatura, o *Sunny Sensorbox* e para a comunicação o *Sunny WebBox*.

Através de dados de produção do painel fotovoltaico Kyocera de 200 Wp estabeleceu-se um perfil de produção de energia elétrica. A produção desse mesmo painel foi multiplicada por um fator de ampliação igual a 6, com o intuito de formar um sistema fotovoltaico maior com uma capacidade total de 1,2 kWp.

O período em que os dados foram obtidos corresponde a 20/06/2011 à 26/06/2011, totalizando 7 dias de medições ou uma semana de junho correspondente ao verão e 24/01/2013 à 30/01/2013 para o inverno. Os dados de produção podem ser encontrados no Apêndice A e B.

#### **4.2.2 Dados de consumo de energia elétrica**

Os dados de consumo utilizados foram obtidos através de um banco de dados públicos que foram disponibilizados pelo GECAD e que podem ser consultados em [40]. Refere-se a uma residência unifamiliar de três pessoas com 3 quartos, 3 casas de banho, 1 sala de estar, 1 cozinha, 1 lavanderia, 1 hall de entrada e corredor; se trata de uma instalação elétrica monofásica com potência instalada total de 5,75 kVA.

O período em que os dados foram obtidos corresponde a 11/06/2011 à 17/06/2011 e 24/01/2013 à 30/01/2013 para o inverno. Os dados de consumo podem ser encontrados no Apêndice C e D.

#### **4.2.3 O sistema de armazenamento**

O sistema de armazenamento é uma representação real de uma bateria de um veículo elétrico limitada a níveis de carregamento de uma bateria de segunda vida, ou seja, sua capacidade máxima de carregamento é para um SoC de 80% e a mínima à 20%. A bateria utilizada foi

---

<sup>44</sup> Um dos painéis foi danificado, e por isso, os dados de produção referentes as datas a partir de 04/01/2013 em diante, serão considerados como os de apenas um painel Kyocera de 200kWp.

a de um Nissan Leaf modelo 2013 com 24 kWh de capacidade de armazenamento de energia nominal. Segundo Assunção et al. [41], deve-se considera uma degradação de 70% na capacidade nominal da bateria para que ela se comporte como uma SLB, ou seja, para uma bateria de 24 kWh a capacidade fica em 16,8 kWh. Todas as especificações da bateria estão representadas pelo Anexo F. Na Figura 35 uma foto real da bateria do veículo com os módulos à vista.



Figura 35 – Foto real da bateria de um Nissan Leaf, modelo 2013.[42]

Algumas características iniciais foram consideradas para que a bateria se comportasse de forma mais fidedigna possível. Antes de executar a simulação do programa os dados iniciais são carregados no MATLAB a fim de servirem de parâmetros de entrada para o modelo. Consistem de diversas características relacionadas a bateria e, mais especificamente, às células dela. A Tabela 7 apresenta todos esses dados iniciais.

Tabela 7 – Aspectos construtivos das células de lítio da bateria.

<b>Capacidade da bateria</b>	33,1	Ah
<b>Temperatura ambiente</b>	25	°C
<b>Dimensões das células</b>	Espessura	0,0071
	Largura	0,216
	Comprimento	0,290
<b>Massa da célula</b>	0,799	kg

Além desses dados, são carregados também os parâmetros referentes ao modelo do circuito equivalente da bateria (ECM<sup>24</sup>). A bateria está representada por um modelo com dois pares de RC uma fonte de tensão ( $E_m$ ) e valores de resistência interna ( $R_0$ ). Todos os valores foram obtidos através de um estudo real realizado por Wiggings et al. [37]. O estudo mostra através de testes de descarga de uma bateria real os parâmetros que ela apresenta.

#### 4.2.4 Medições e resultados da simulação

O estudo foi feito de duas formas, a primeira a se considerar um cenário com medições de produção referentes a estação do verão e posteriormente foi feita a mesma análise para o mês de janeiro (inverno).

##### 4.2.4.1 Resultados da simulação para o verão

Os primeiros resultados obtidos através da simulação são referentes as potências envolvidas e vem a mostrar a potência produzida, consumida e a potência excedente que não está a ser consumida e por isso está disponível para ser utilizada para o armazenamento. A Figura 36 mostra os resultados.

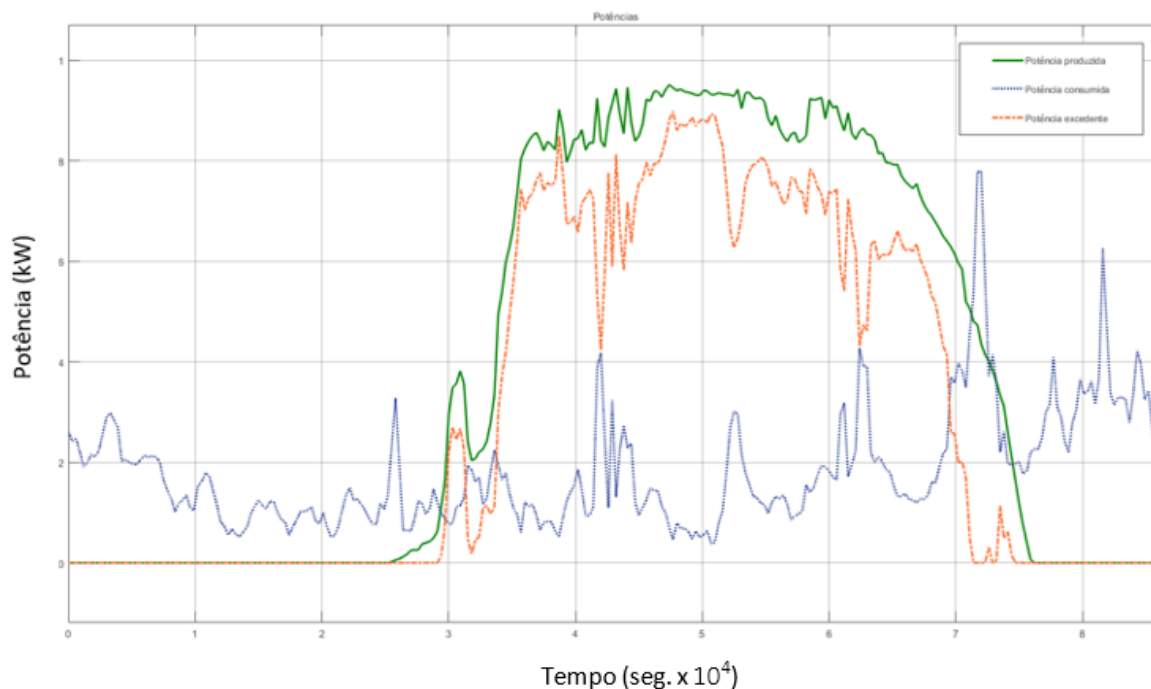


Figura 36 – Resultado das potências simuladas para o verão

Importante observar que a escala de tempo do eixo X está representada em segundo pois o software *Simulink* só permite que o *StopTime*<sup>45</sup> seja configurado em segundos. Dessa forma, para se representar 24h de simulação são necessários 86400 segundos.

A potência excedente representa toda a energia que não está a ser consumida, de forma que, essa mesma energia será então utilizada para carregar a bateria. A curva que representa a potência excedente foi obtida através da Equação (6) e os dados de produção e consumo estão representados nos Apêndices A e B, respetivamente.

Para monitorar o comportamento da bateria durante a simulação, medições de tensão e corrente foram adquiridas assim como a variação do SoC<sup>16</sup> e as temperaturas de cada célula. A Figura 37 mostra os resultados obtidos para as medições referentes a bateria.

---

<sup>45</sup> Stop Time – na designação anglo-saxónica. Tempo de parada – Refere-se ao período total em que o software *Simulink* utiliza para realizar a simulação.

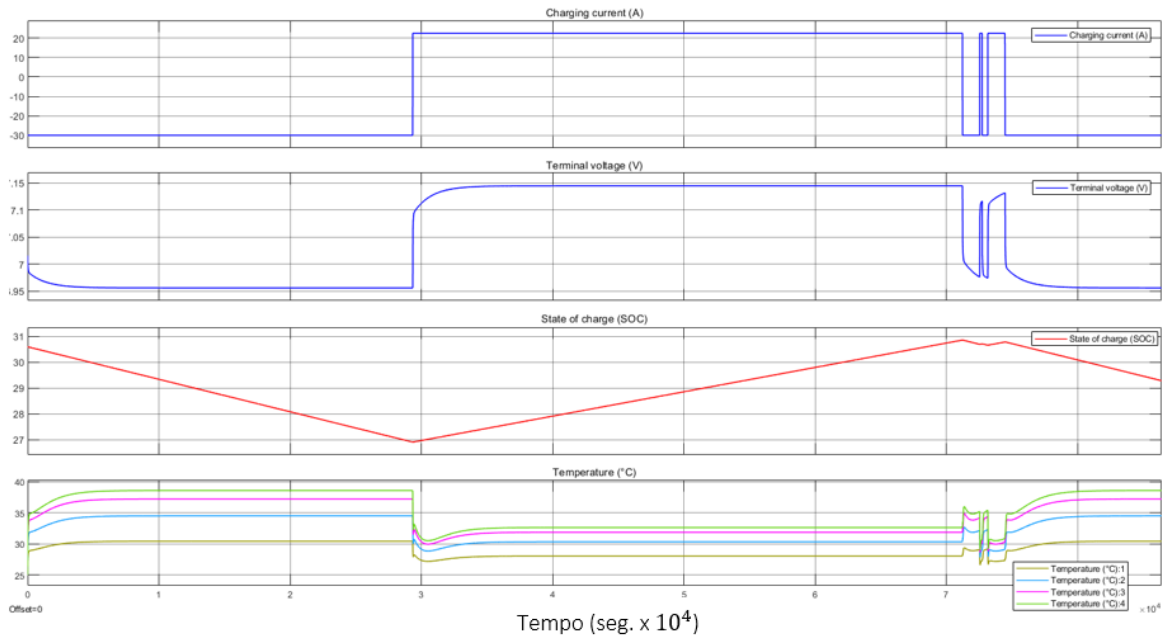


Figura 37 – Resultado das medições na bateria para o verão

Com as medições juntas é possível perceber a dinâmica interrelacionada entre as medições. A simulação inicia sem nenhuma produção de energia o que implica em ter de utilizar a bateria para fornecer a energia necessária. Dessa forma, a bateria passa a descarregar com uma corrente constante de 30 A e uma tensão por volta dos 7 V o que vem a corroborar com os dados técnicos da bateria, ou seja, para os 48 módulos tem-se uma tensão por volta de 360 V, com um módulo a tensão nominal fica em torno dos 7,5 V.

Um pouco antes dos 3000 segundos de simulação o que corresponde, em horas, as 7:10, o SFV<sup>37</sup> passa a produzir certa quantidade de energia. Com isso, a bateria passa então a ser carregada com uma corrente constante de 22,5 A e o SoC que antes decrescia passa a seguir em uma curva ascendente.

A temperatura das células inicia na temperatura ambiente de 25°C, e responde de acordo com o valor da corrente da bateria. Quando a bateria está a ser descarregada a temperatura das células aumenta significativamente de forma a alcançar valores entre 29 °C – 38 °C.

Temperaturas essas que estão dentro dos limites de operação estabelecido pelo fabricante, apresentado no Anexo F. A temperatura das células é representada de forma separada das outras medições na Figura 38.

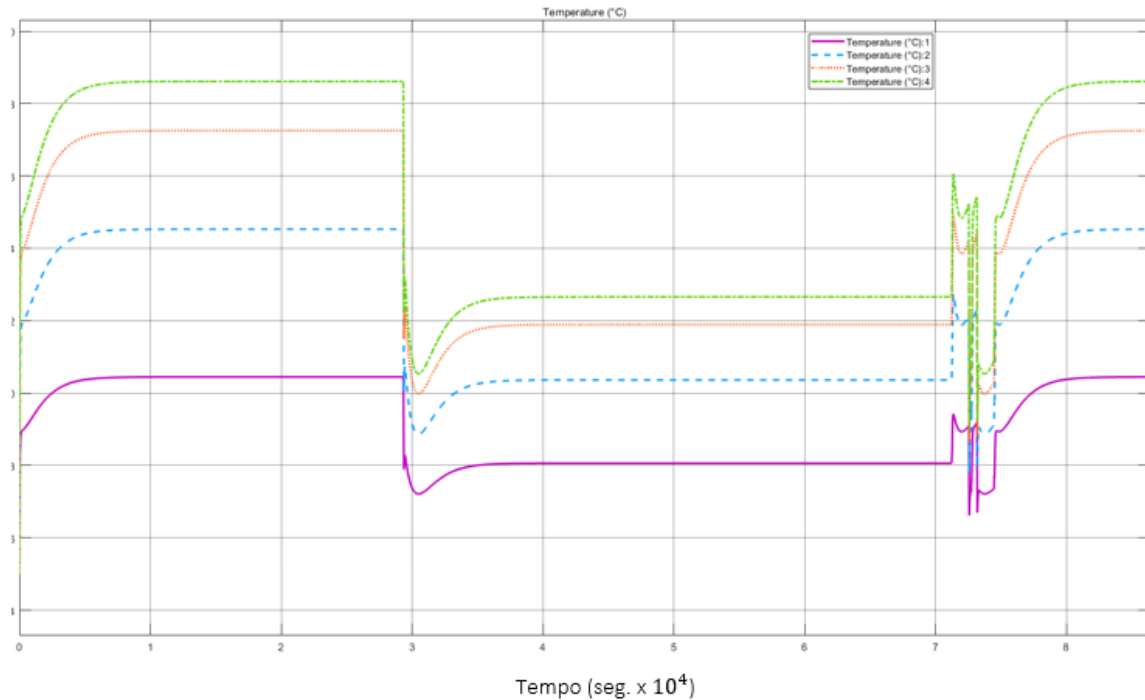


Figura 38 – Temperatura das células para a simulação com um módulo para o verão

É possível perceber que são exibidas quatro temperaturas diferentes. Isso deve ao fato de tratar-se de um módulo da bateria que no seu interior tem 4 células de lítio.

A temperatura sofre um aumento de célula a célula, de forma que, a primeira apresenta a menor temperatura e a última a maior. Isso acontece pois a temperatura é transferida por convecção entre as células, com isso, a primeira a ser carregada acaba por influenciar na temperatura da que está ao seu lado e as outras fazem o mesmo com as suas vizinhas, até se chegar a última célula que sofre influencia das três anteriores e, por isso, a sua temperatura acaba por se maior.

#### 4.2.4.2 Resultados da simulação para o inverno

Da mesma forma que anteriormente, os resultados obtidos através da simulação são referentes as potências envolvidas e vem a mostrar a potência produzida, consumida e a potência excedente que não está a ser consumida e por isso está disponível para ser utilizada para o armazenamento. A Figura 39 mostra o resultado obtido.

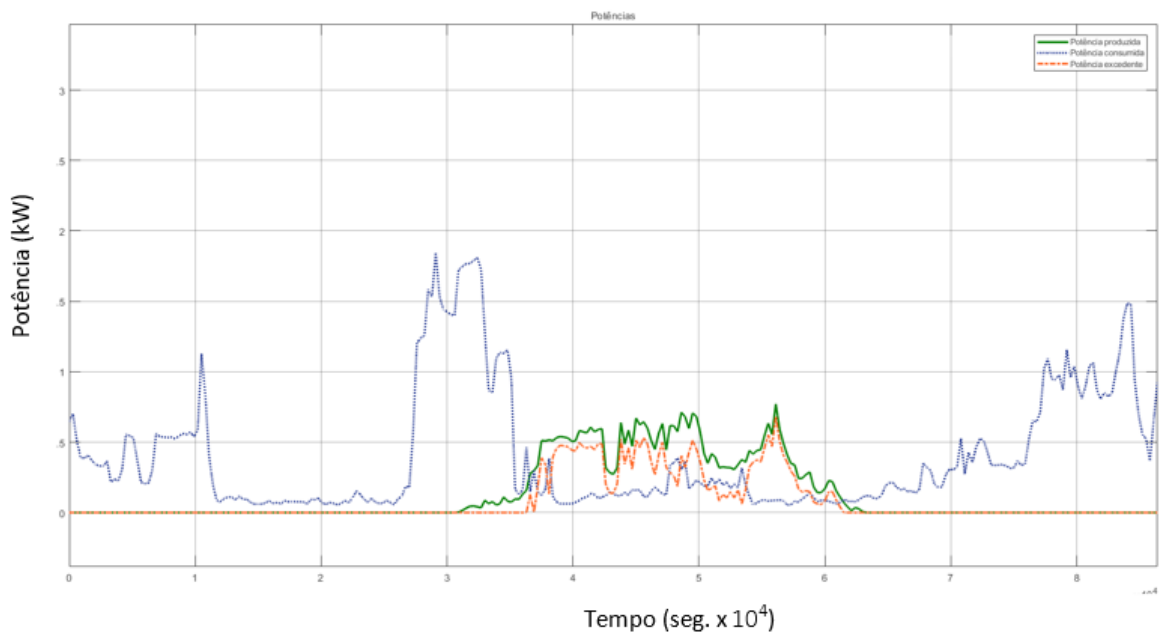


Figura 39 – Resultado das potências simuladas para o inverno.

Observe que agora o sistema apresenta um consumo mais baixo durante o período de produção de energia elétrica. Esse facto fortalece a ideia da utilização dessa energia que está a ser produzida para outras finalidades, como por exemplo, o armazenamento dela nas baterias. A presença de fortes picos mostra a necessidade de se atenuar esses picos através de uma manobra de DR<sup>12</sup> como o *Peak Shaving*.

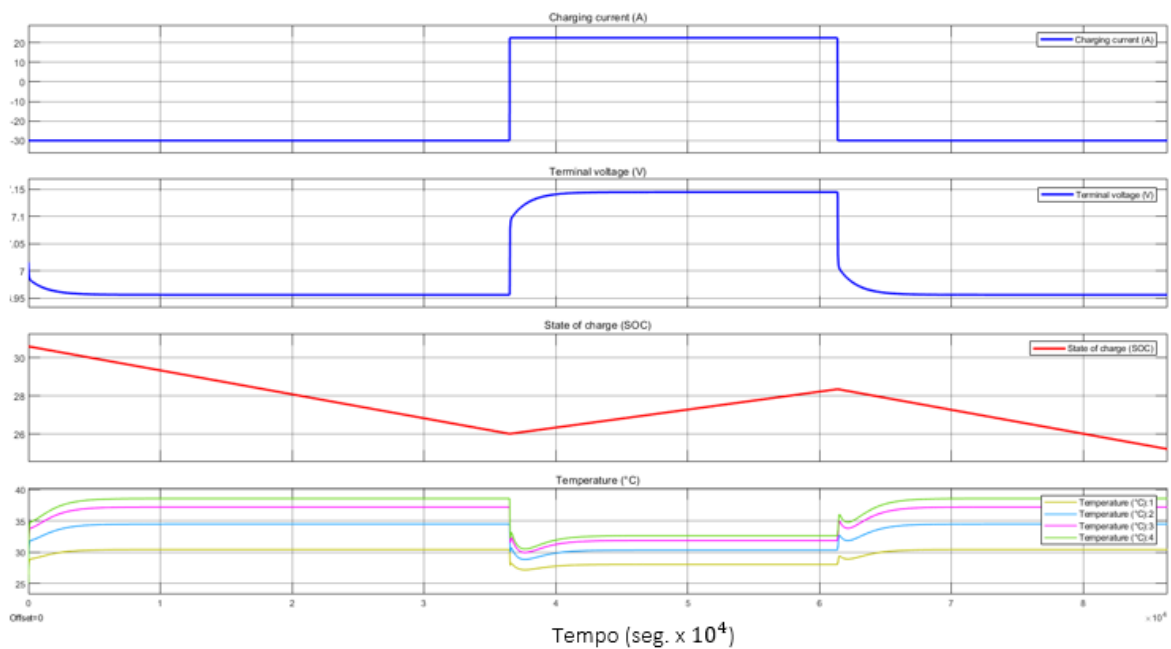


Figura 40 - Resultado das medições na bateria para o inverno

As curvas de medições da bateria para o inverno são bem semelhantes as do verão uma vez que, de uma forma geral o comportamento do sistema é praticamente o mesmo, sendo que inicialmente não há produção de energia, durante o dia passa então a se produzir e no final já não há produção novamente.

Importante destacar uma diferença primordial entre as duas simulações (verão-inverno). Para o inverno os dias são mais curtos devido ao solstício de inverno do hemisfério norte e no verão o quadro se inverte ao apresentar dias de sol mais longos (solstício de verão do hemisfério norte). Isso vem a corroborar com os resultados que no inverno apresentaram um período de produção e energia acumulada menor que no verão apresentado anteriormente.

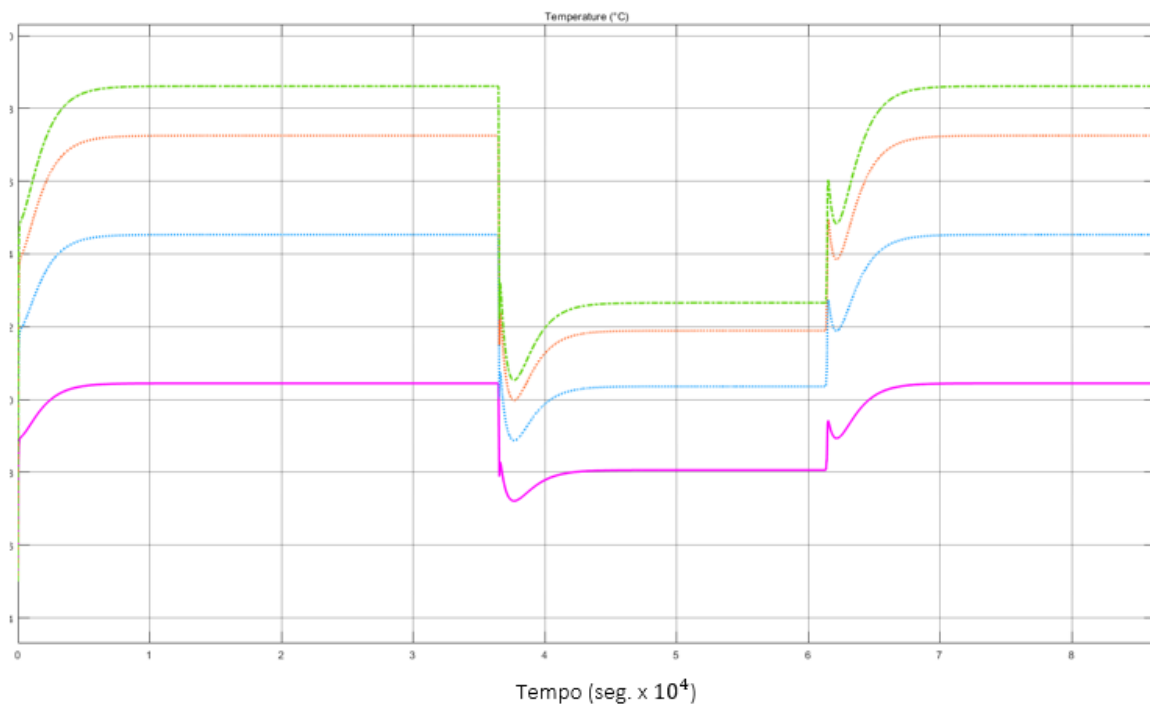


Figura 41 - Temperatura das células para a simulação com um módulo para o inverno

As temperaturas aqui também ficaram dentro dos limites estabelecidos e quando comparadas com as do verão é possível notar que o período agora está menor.

### 4.3. ANÁLISE ECONÓMICA

Foi possível perceber que, durante a produção, o sistema consegue gerar mais energia do que efetivamente consumir, e assim essa energia pode então ser armazenada e utilizada nos períodos em que já não há mais geração.

Esta secção vem a mostrar, em termos financeiros, qual a poupança que se pode obter quando o SFV é considerado no estudo, assim como quando o BESS passa também a fazer parte do sistema e como os dois impactam na fatura de energia elétrica final do consumidor, de forma separada e combinada.

#### 4.3.1 Cenário 1 - Poupança obtida com o sistema fotovoltaico

Neste primeiro cenário toda a energia que supostamente iria ser demandada da rede foi então suprida pelo SFV e a energia excedente foi utilizada para a carga quando já não havia produção de energia elétrica, como mostra a Figura 42.

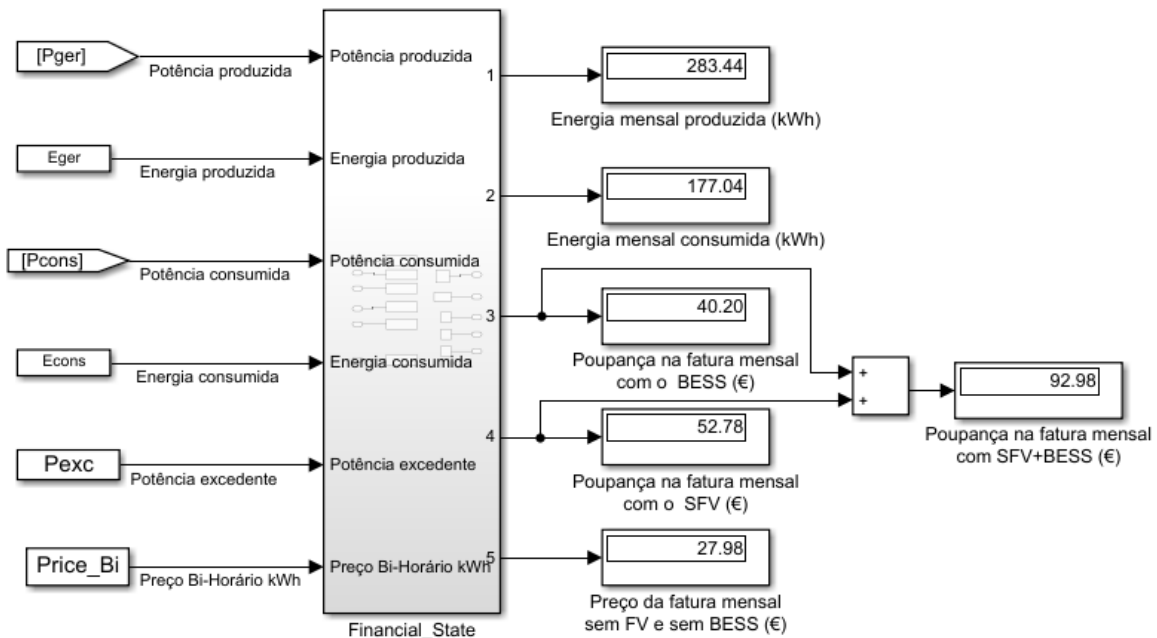


Figura 42 – Resultados do bloco de cálculos financeiros para o verão.

O valor da fatura ao se considerar os preços da tarifa Bi-horária (ver Anexo C) e o consumo total de um mês é de 28 euros. Ou seja, se não houvesse aqui nenhum sistema capaz de produzir ou armazenar energia, esse seria o valor estimado a se pagar ao final do mês.

Com o sistema fotovoltaico foi possível poupar mais de 50 euros o que já corresponde a mais de 100% do valor da fatura sem o SFV.

A seguir, o mesmo procedimento de simulação foi feito com os dados de entrada referentes ao inverno.

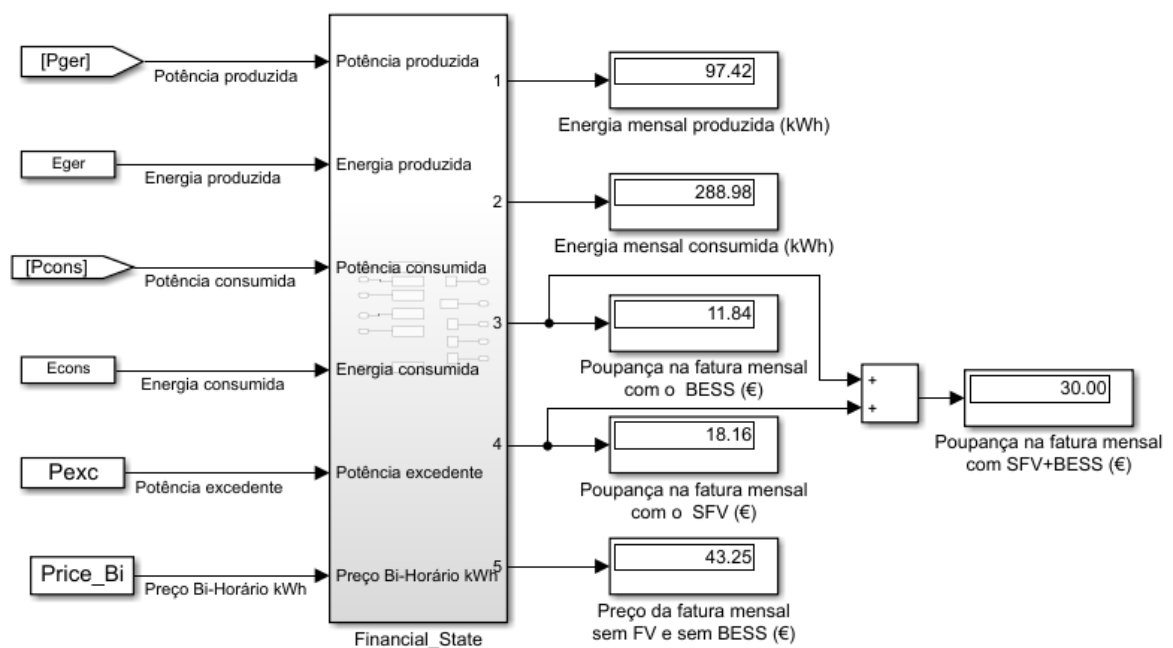


Figura 43 - Resultados do bloco de cálculos financeiros para o inverno.

Perceba que os resultados agora aqui representados pela Figura 43, correspondentes ao período de inverno, mostram também uma poupança na fatura mensal de energia elétrica, porém, a proporção da poupança relacionada ao SFV é muito menor, sendo que, de facto, o SFV não pôde contribuir de forma mais eficiente, uma vez que, grande parte da demanda está alocada fora do período de produção. Com isso, o SFV proporciona uma poupança de 18 euros na fatura, o que corresponde a aproximadamente 42% do valor total da fatura de energia sem o SFV.

#### **4.3.2 Cenário 2 - Poupança obtida com o SFV combinado ao BESS**

Este tópico agora está a considerar o sistema de armazenamento por baterias (BESS) está a trabalhar juntamente com o SFV. Com isso tem-se uma poupança de 100% na fatura mensal de energia elétrica do consumidor em ambos no verão e de quase toda a fatura no inverno.

No verão além dos 50 euros poupados pela contribuição do SFV, o BESS proporcionou uma poupança suficiente para se armazenar energia para o dia seguinte, o que resultou, portanto, em uma poupança mensal total de 100%.

Já no inverno o SFV proporcionou, sozinho, uma poupança de 18 euros (42% da fatura) e o BESS foi capaz de poupar mais 11 euros o que corresponde a mais 27% de poupança. Somadas, as poupanças chegam a um valor absoluto total de 30 euros, uma poupança de 70%.

#### **4.3.3 Cenário 3 - Poupança obtida com o SFV combinado a um BESS com SLB**

Neste cenário foram utilizados os mesmos dados do cenário 2, porém, foi considerado agora um desgaste na capacidade de armazenamento de energia da bateria, com o intuito de se representar um BESS com baterias de segunda vida. A capacidade da bateria teve uma redução de 30% ficando com 16,8 kWh de capacidade de energia, porém ainda atendeu as necessidades de suprimento de energia elétrica diária do sistema, visto que, por dia, no verão, por exemplo, onde a produção é maior, a energia excedente máxima fica em torno de 4 kWh, valor que não ultrapassa a capacidade da bateria nova e nem da degradada com 30% a menos de capacidade. A maior diferença entre o cenário 2 e 3 é o preço de aquisição da bateria que impacta diretamente no valor final investido em um BESS.

Com relação a bateria de segunda vida o preço associado a elas é menor quando comparado ao preço que se paga por uma nova. Uma bateria nova segundo o estudo feito por Scerra et al.[3] em 2020 está avaliada em, aproximadamente, 135 \$/kWh, enquanto que uma bateria de segunda vida, segundo um estudo feito pela SAE [46] do ano de 2012, fica em torno de 20 - 100 \$/kWh. Para a bateria do estudo isso resultaria em \$3240 por uma bateria nova, versus \$2400 por uma bateria de segunda vida, com menor capacidade, mas que atenderia tranquilamente as necessidades do sistema.

#### **4.4. CONCLUSÕES**

Quando observamos os resultados de potência no inverno é possível notar que ali estão presentes muitos pontos onde há um alto pico na demanda e todos eles estão fora do período de produção de energia elétrica. Esse efeito é exatamente o caso em que se observa maior contribuição de um BESS ao sistema, uma vez que, sem ele grande parte da energia seria desperdiçada quando poderia ter sido utilizada para atenuar momentos de pico na demanda.

Vale destacar aqui o facto de que, esses resultados são estimados e que os dados de entrada do problema são uma estimativa de perfil típico diário que foi considerado como sendo constante e igual para todos os dias do mês, tanto para o verão quanto para o inverno.

Para uma análise mais precisa e completa o programa necessita ser alimentado com dados de entrada que abrangem um período maior, como medições mensais e com um espaçamento entre as medias maior para diminuir o tempo de processamento.

## 5. CONCLUSÕES

Com a crescente demanda por energias renováveis e a busca de soluções que aproveitem este tipo de energia de forma mais eficiente e duradoura, muitos projetos estão a ser desenvolvidos e todos tem algo em comum; agregar robustez e eficiência as redes de distribuição e transmissão de energia elétrica de forma a buscar cada vez mais uma matriz energética limpa e livre de emissão de gases poluentes.

Para os países que formam a união europeia metas de redução de emissões foram estabelecida de forma a se ter pelo menos 40 % de redução nas emissões até 2030 em comparação a ano de 1990. Para o Portugal o RNC2050 (Roteiro de Neutralidade Carbónica para 2050) vem estabelecer as estratégias para se ter no ano de 2050 um país totalmente livre de emissões de gases poluente.

Neste âmbito, e em articulação com os objetivos do RNC2050, foi desenvolvido o Plano Nacional Energia e Clima 2021-2030 (PNEC 2030), que constitui o primeiro de um novo ciclo de políticas integradas de energia e clima. Constitui, por isso, um instrumento pioneiro e inovador que traduz uma abordagem convergente e articulada para concretizar a visão que aqui se estabelece para Portugal: promover a descarbonização da economia e a transição energética, visando a neutralidade carbónica em 2050.[1]

Os veículos elétricos estão cada vez mais a ganhar popularidade e as perspetivas são de que os preços associados a eles diminuam com o passar dos anos. Estudos como o de Scerra et al. [3] comprovam uma queda expressiva no preço associado à componentes importantes na construção de um VE como o das baterias de íon de lítio podendo em 2020 apresentar um preço associado de 135 \$/kWh. Muitas baterias de VEs já não servirão para o mesmo propósito e por isso devem ser recicladas ou reutilizadas em uma segunda vida para outras aplicações.

A reciclagem de baterias ainda é um processo muito oneroso, visto que, para o processo poucas empresas detêm a tecnologia necessária para o fazer. Isso se deve ao fato de que as baterias de íon lítio, no processo de reciclagem, devem ser abertas, e para isso se requer um processo que precisa ser feito a baixas temperaturas para que o lítio possa ser manuseado sem perigo de explosões acidentais.

Devido ao rápido aumento dos veículos elétricos nos últimos anos e ao crescimento esperado ainda mais rápido nos próximos dez anos em alguns cenários, o fornecimento de baterias de segunda vida útil para aplicações estacionárias pode exceder 200 gigawatt-horas por ano até 2030. [5]

De forma a contribuir com as expectativas futuras este estudo vem a propor um modelo computacional para se representar baterias usadas de veículos elétricos em aplicações estacionárias. Com foco em uma aplicação específica onde procurou-se otimizar um sistema fotovoltaico de 1,2 kWp de potência instalada, foi desenvolvido o modelo no software *Simulink* e os testes mostraram ser possível reduzir a fatura de energia elétrica em até 100% quando o sistema fotovoltaico estava a trabalhar em conjunto ao BESS.

Três cenários principais foram observados; O primeiro com um sistema fotovoltaico sem nenhum tipo de armazenamento de energia, o segundo com um SFV combinado ao sistema de armazenamento de baterias novas de veículos elétricos e um com SFV combinado à um sistema de armazenamento de baterias de segunda vida de veículos elétricos.

Os resultados da análise económica apresentados mostram que o valor da fatura no verão é de aproximadamente 28 euros e no inverno 43 euros. Para o cenário 1, com o SFV, a fatura no verão teve uma redução de 100% no verão e de 42% no inverno.

Para o cenário 2, onde se considerou agora o SFV combinado ao BESS, houve uma sobra de energia que pôde ser armazenada na bateria, uma vez que o SFV sozinho já foi capaz de fornecer 100% de poupança na fatura de energia elétrica no verão. No inverno quando se combinou os dois a poupança foi de 70%.

Para o cenário 3 foi considerado os mesmo dados e análise do cenário 2, com a diferença que agora a capacidade da bateria teve uma redução de 30% ficando com 16,8 kWh de capacidade, porém ainda atendeu as necessidades de suprimento de energia elétrica diária do sistema, visto que, por dia, no verão onde a produção é maior, a energia excedente máxima fica em torno de 4 kWh, valor que não ultrapassa a capacidade da bateria nova e nem da degradada com 30% a menos de capacidade. A maior diferença entre o cenário 2 e 3 é o preço de aquisição da bateria que impacta diretamente no valor final investido no BESS.

Com relação a bateria de segunda vida o preço associado a elas é menor quando comparado ao preço que se paga por uma nova. Uma bateria nova segundo o estudo feito por Scerra et al.[3] em 2020 está avaliada em, aproximadamente, 135 \$/kWh, enquanto que uma bateria de segunda vida, segundo um estudo feito pela SAE<sup>46</sup> [43] do ano de 2012, fica em torno de 20 - 100 \$/kWh. Para a bateria do estudo isso resultaria em \$3240 por uma bateria nova, versus \$2400 por uma bateria de segunda vida, com menor capacidade, mas que atenderia tranquilamente as necessidades do sistema.

Vale destacar que o mercado ainda carece de baterias de segunda vida, uma vez que a maior quantidade de veículos elétricos no mundo se concentra em poucos países e não faz parte da realidade de todos. Ainda são poucas as empresas que estão a utilizar esse tipo de aplicação para baterias e normalmente as iniciativas partem das próprias fabricantes o que dificulta a competitividade em um possível mercado de comprar e venda de baterias usadas.

Para que o preço das baterias se torne competitivo é necessário que o número de veículos elétricos seja grande o suficiente para que muitas baterias usadas apareçam no mercado. Quando esse quadro se tornar realidade será possível que empresas façam o papel de recondicionar essas baterias e oferecer aplicações secundárias para elas.

---

<sup>46</sup> Society of Automotive Engineers (SAE) – na designação anglo-saxónica. Sociedade de Engenheiros Automotivos.

Todos esses cenários são meramente especulativos, mas acompanham as tendências globais de crescimento na venda de veículos e de queda nos preços das baterias o que vem a corroborar com os factos apresentados.

## **5.1.    CONTRIBUTOS**

Neste trabalho foi feito um compilado de estudos relacionados a baterias e seus diversos tipos e aplicações. Uma revisão bibliográfica sobre baterias de veículos elétricos e a utilização dessas em outras aplicações após serem utilizadas nos VEs.

Para se analisar o comportamento de uma bateria foi preciso entender representar as suas características comportamentais através de ECM (*Equivalent Circuit Models*). Os ECMs permitem representar a bateria emulando o comportamento que ela teria em determinadas condições pré-estabelecidas de descarga e temperatura ambiente.

Além disso foi elaborado um programa no software *Simulink* para se representar os cenários do caso de estudo e simular o comportamento real de uma bateria de um Nissan Leaf com todos os seus parâmetros combinada a um SFV de 1,2 kWp e dados de consumo de uma pequena residência.

Avaliou-se a contribuição que uma bateria dessas pode ter em uma microrrede com essas características, de forma a explicitar o quão conveniente é poder usufruir dos benefícios de um BESS com um investimento menor ao que se aplica na aquisição do mesmo com baterias novas.

## **5.2.    TRABALHOS FUTUROS**

Sugere-se como trabalhos futuros a realização do mesmo estudo para dados de entrada diferentes como: dados de consumo de um *Smart Building* (SBs<sup>47</sup>), dados de geração de usinas fotovoltaicas os mesmo de outra fonte de energia que se possa combinar com o sistema de armazenamento, como por exemplo, a eólica.

---

<sup>47</sup> *Smart Buildings* (SBs) – Edifícios inteligentes – Edifícios dotados de tecnologia para aperfeiçoamento do gerenciamento energético e da utilização de recursos naturais em geral.

Um estudo de retorno financeiro detalhado levando-se em consideração impostos incidentes a degradação dos painéis, do sistema de armazenamento e uma projeção da poupança que o sistema pode fornecer aplicada em algum tipo de investimento de renda fixa.

Sugere-se ainda alterações e aperfeiçoamento do programa que podem envolver a implementação de dispositivos de eletrônica de potência para representar um sistema fotovoltaico real, assim como a bateria está a ser representada no modelo. O modelo é capaz de representar qualquer bateria com a premissa de se realizar as devidas alterações nos dados de entrada e estimar os parâmetros do circuito equivalente da bateria a qual pretende-se representar. Os principais parâmetros que devem ser estimados referem-se aos pares de RC e  $R_0$ .

Sugere-se a criação de um modelo de negócio onde se considere o recondicionamento de baterias de veículos elétricos para outras aplicações, como por exemplo as aplicações estacionárias, de forma a se aproveitar dos incentivos relacionados a regulação terciária em Portugal assim como de políticas públicas que possam fomentar tecnologias envolvidas como o PNEC 2030 promete viabilizar.



# REFERÊNCIAS

- [1] D. da R.- DRE, “PRESIDÊNCIA DO CONSELHO DE MINISTROS. Resolução do Conselho de Ministros 53/2020,” *Aprova o Plano Nac. Energ. e Clima 2030 (PNEC 2030)*, no. 2, pp. 3179–3182, 2020.
- [2] Kusch-Brandt, *REN21’s “Renewables 2019 Global Status Report,”* vol. 8, no. 3. 2019.
- [3] M. Scerra, “Electric vehicles - global lithium-ion battery pack cost 2011-2020,” *Statista*. 2020, [Online]. Available: <https://www.statista.com/statistics/883118/global-lithium-ion-battery-pack-costs/>.
- [4] Tesla, “2020 Annual Meeting of Stockholders and Battery Day,” *Tesla Battery Day*, 2020. <https://www.tesla.com/2020shareholdermeeting>.
- [5] H. Engel, P. Hertzke, and G. Siccardo, “Second-life EV batteries: The newest value pool in energy storage,” *McKinsey Co.*, no. April, 2019, [Online]. Available: <https://www.febiac.be/public/statistics.aspx?FID=23>.
- [6] GECAD, “GECAD, Grupo de Investigação em Engenharia do Conhecimento e Apoio à Decisão.” <http://www.gecad.isep.ipp.pt/GECAD/Pages/Presentation/Description.aspx>.
- [7] World Wide Fund For Nature (WWF), “EU overshoot day - Living beyond nature’s limits,” no. May, p. 19, 2019, [Online]. Available: [https://www.footprintnetwork.org/content/uploads/2019/05/WWF\\_GFN\\_EU\\_Overshoot\\_Day\\_report.pdf%0Ahttp://d2ouvy59p0dg6k.cloudfront.net/downloads/wwf\\_eu\\_overshoot\\_day\\_\\_\\_living\\_beyond\\_nature\\_s\\_limits\\_web.pdf](https://www.footprintnetwork.org/content/uploads/2019/05/WWF_GFN_EU_Overshoot_Day_report.pdf%0Ahttp://d2ouvy59p0dg6k.cloudfront.net/downloads/wwf_eu_overshoot_day___living_beyond_nature_s_limits_web.pdf).
- [8] União Europeia; Parlamento Europeu, “Directiva 2010/31/EU do parlamento europeu e do conselho de 19 de maio de 2010: Relativa ao desempenho energético dos edifícios,” *J. Of. da União Eur.*, p. 35, 2010, doi: 10.1017/CBO9781107415324.004.
- [9] IPCC - Intergovernmental Panel On Climate Change, *Climate Change 2014*, AR5 ed., vol. 0, no. 0. 2014.
- [10] Capgemini, “World energy markets,” *Capgemini Consult. Collab. Bus. Exp. Rightshore*, no. November, p. 268, 2018, [Online]. Available: [https://www.capgemini.com/gb-en/wp-content/uploads/sites/3/2018/11/World\\_Energy\\_Markets\\_Observatory-20181.pdf%0Ak:%5CFu%5CFOFU%5CLitteratur%5CReports%5CFondsfinans](https://www.capgemini.com/gb-en/wp-content/uploads/sites/3/2018/11/World_Energy_Markets_Observatory-20181.pdf%0Ak:%5CFu%5CFOFU%5CLitteratur%5CReports%5CFondsfinans)

2007 - World energy markets.pdf.

- [11] P. Sharma, M. Kolhe, and A. Sharma, “Economic performance assessment of building integrated photovoltaic system with battery energy storage under grid constraints,” *Renew. Energy*, vol. 145, pp. 1901–1909, 2020, doi: 10.1016/j.renene.2019.07.099.
- [12] Fred Lambert, “Nissan Leaf battery packs are now powering a new large energy storage system at the Johan Cruijff Arena,” *Nissan Leaf battery packs now power large energy storage system at Johan Cruijff Arena*, 2018. <https://electrek.co/2018/06/29/nissan-leaf-battery-packs-power-large-energy-storage-johan-cruijff-arena/> (accessed May 08, 2020).
- [13] CCEE - Câmara de Comercialização de Energia Elétrica, “Sem Título,” *Brazil*, 2019. <https://www.ccee.org.br/>.
- [14] U.S. Department of Energy, “Benefits Of Demand Response In Electricity Markets And Recommendations For Achieving Them,” 2006. doi: 10.1503/cmaj.1070122.
- [15] Albadi, Mohammed, El-Saadany, and Ehab, “Demand Response in Electricity Market: An Overview.”
- [16] A. Cortés, J. Mazón, and J. Merino, “Strategy of management of storage systems integrated with photovoltaic systems for mitigating the impact on LV distribution network,” *Int. J. Electr. Power Energy Syst.*, vol. 103, no. June, pp. 470–482, 2018, doi: 10.1016/j.ijepes.2018.06.012.
- [17] W. J. Cole, C. Marcy, V. K. Krishnan, and R. Margolis, “Utility-scale lithium-ion storage cost projections for use in capacity expansion models,” *NAPS 2016 - 48th North Am. Power Symp. Proc.*, 2016, doi: 10.1109/NAPS.2016.7747866.
- [18] A. Keeli and R. K. Sharma, “Optimal use of second life battery for peak load management and improving the life of the battery,” *2012 IEEE Int. Electr. Veh. Conf. IEVC 2012*, 2012, doi: 10.1109/IEVC.2012.6183276.
- [19] N. National Aeronautics and Space Administration, “NASA’s Flywheel Program,” 2015, [Online]. Available: <http://www.grc.nasa.gov/WWW/portal/pdf/flywheel.pdf>.
- [20] I. Atteya, N. Fahmi, D. Strickland, and H. Ashour, “Utilization of battery energy storage systems (BESS) in smart grid: A review,” *Renew. Energy Power Qual. J.*, vol. 1, no. 14, pp. 855–861, 2016, doi: 10.24084/repqj14.489.
- [21] G. Gutmann, “APPLICATIONS – TRANSPORTATION | Electric Vehicle: Batteries,” *Ref. Modul. Chem. Mol. Sci. Chem. Eng.*, 2013, doi: 10.1016/b978-0-12-409547-2.01118-5.
- [22] C. Zhang, W. Allafi, Q. Dinh, P. Ascencio, and J. Marco, “Online estimation of battery equivalent circuit model parameters and state of charge using decoupled least

- squares technique,” *Energy*, vol. 142, no. October, pp. 678–688, 2018, doi: 10.1016/j.energy.2017.10.043.
- [23] R. Ahmed *et al.*, “Model-Based Parameter Identification of Healthy and Aged Li-ion Batteries for Electric Vehicle Applications,” *SAE Int. J. Altern. Powertrains*, vol. 4, no. 2, pp. 233–247, 2015, doi: 10.4271/2015-01-0252.
- [24] T. Huria, M. Ceraolo, J. Gazzarri, and R. Jackey, “High fidelity electrical model with thermal dependence for characterization and simulation of high power lithium battery cells,” *2012 IEEE Int. Electr. Veh. Conf. IEVC 2012*, 2012, doi: 10.1109/IEVC.2012.6183271.
- [25] Z. M. Salameh, M. A. Casacca, and W. A. Lynch, “A mathematical model for lead-acid batteries,” *IEEE Trans. Energy Convers.*, vol. 7, no. 1, pp. 93–98, 1992, doi: 10.1109/60.124547.
- [26] B. Diouf and R. Pode, “Potential of lithium-ion batteries in renewable energy,” *Renew. Energy*, vol. 76, pp. 375–380, 2015, doi: 10.1016/j.renene.2014.11.058.
- [27] S. Anuphappharadorn, S. Sukchai, C. Sirisamphanwong, and N. Ketjoy, “Comparison the economic analysis of the battery between lithium-ion and lead-acid in PV stand-alone application,” *Energy Procedia*, vol. 56, no. C, pp. 352–358, 2014, doi: 10.1016/j.egypro.2014.07.167.
- [28] R. Jackey, “Lithium Battery Model with Thermal Effects for System-Level Analysis,” *Lithium Battery Model with Thermal Effects for System-Level Analysis*, 2012. [https://www.mathworks.com/videos/lithium-battery-model-with-thermal-effects-for-system-level-analysis-81886.html?elqsid=1600623364048&potential\\_use=Student](https://www.mathworks.com/videos/lithium-battery-model-with-thermal-effects-for-system-level-analysis-81886.html?elqsid=1600623364048&potential_use=Student) (accessed Sep. 20, 2020).
- [29] U.S. Department of Energy, “Workshop Summary Report : R & D for Dispatchable Distributed Energy Resources at Manufacturing Sites,” p. 32, 2016, [Online]. Available: [https://www.energy.gov/sites/prod/files/2017/02/f34/AMO Dispatchable DG and Manufacturing\\_Workshop Report\\_FINAL.pdf](https://www.energy.gov/sites/prod/files/2017/02/f34/AMO_Dispatchable_DG_and_Manufacturing_Workshop_Report_FINAL.pdf).
- [30] IEA, “Renewables 2020,” 2020, [Online]. Available: [https://webstore.iea.org/download/direct/4234?fileName=Renewables\\_2020-PDF.pdf](https://webstore.iea.org/download/direct/4234?fileName=Renewables_2020-PDF.pdf).
- [31] Ministério da Indústria e Energia, “Decreto-Lei n.º 189/88 de 27 de Maio 1988,” *Diário da República - I Série*, 1988. <https://dre.pt/application/conteudo/374244> (accessed Dec. 08, 2019).
- [32] M. da I. e Energia, “Decreto-Lei n.º 68/2002,” 2002. [https://dre.pt/web/guest/pesquisa/-/search/300583/details/normal?q=Decreto-Lei+n.º 68%2F2002](https://dre.pt/web/guest/pesquisa/-/search/300583/details/normal?q=Decreto-Lei+n.º+68%2F2002) (accessed Dec. 08, 2019).

- [33] Ministério Do Ambiente Ordenamento Território Energia, “Decreto-Lei n.º 153/2014,” *Diário da República - I Série*, 2014. .
- [34] ANEEL - Agência Nacional de Energia Elétrica, “Resolução Normativa N° 482, De 17 De Abril De 2012,” 2012.
- [35] Entidade Reguladora Dos Serviços Energéticos - DRE, “Tarifas e preços para a energia elétrica e outros serviços em Portugal - 2020,” 2020, [Online]. Available: <https://dre.pt/application/conteudo/129260742>.
- [36] Mathworks, “MATLAB.” <https://www.mathworks.com/>.
- [37] G. Wiggings, “A Pythonic Equivalent Circuit Model for Battery Research,” *Battery Cell Data*, 2019. <https://github.com/batterysim/nissan-leaf-data> (accessed Sep. 20, 2020).
- [38] S. Rohr *et al.*, “Quantifying Uncertainties in Reusing Lithium-Ion Batteries from Electric Vehicles,” *Procedia Manuf.*, vol. 8, no. October 2016, pp. 603–610, 2017, doi: 10.1016/j.promfg.2017.02.077.
- [39] Z. V. Sérgio Ramos, Sónia F. Pinto, João J. Santana, Marco Silva, Filipe Fernandes, “Open Data Sets.” Porto, 2013, [Online]. Available: <https://site.ieee.org/pes-iss/data-sets/>.
- [40] Z. V. Bruno Canizes, Marco Silva, Pedro Faria, Sergio Ramos, “Measurement site: Single family housing,” *Resource Scheduling in Residential Microgrids Considering Energy Selling to External Players Clemson University Power Systems Conference 2015 (PSC 2015), Madren Conference Center Clemson, South Carolina, USA*, 2015. <http://site.ieee.org/pes-iss/data-sets>.
- [41] A. Assunção, P. S. Moura, and A. T. de Almeida, “Technical and economic assessment of the secondary use of repurposed electric vehicle batteries in the residential sector to support solar energy,” *Appl. Energy*, vol. 181, pp. 120–131, 2016, doi: 10.1016/j.apenergy.2016.08.056.
- [42] Qnovo, “INSIDE THE BATTERY OF A NISSAN LEAF,” 2015. <https://qnovo.com/inside-the-battery-of-a-nissan-leaf/> (accessed Sep. 05, 2020).
- [43] E. N. Elkind, “Reuse and Repower: How to Save Money and Clean the Grid with Second-Life Electric Vehicle Batteries,” *UCLA Sch. Law*, no. September, pp. 1–36, 2014, [Online]. Available: [https://www.law.berkeley.edu/files/ccelp/Reuse\\_and\\_Repower\\_--\\_Web\\_Copy.pdf](https://www.law.berkeley.edu/files/ccelp/Reuse_and_Repower_--_Web_Copy.pdf).
- [44] Dartmouth Center, “A manual for BASIC.” Computation Center, p. 64, 1964, [Online]. Available: [http://www.bitsavers.org/pdf/dartmouth/BASIC\\_Oct64.pdf](http://www.bitsavers.org/pdf/dartmouth/BASIC_Oct64.pdf).
- [45] EDP Distribuição, “Manual de Ligações à rede elétrica de serviço público Guia

técnico e logístico de boas práticas,” 2018.

- [46] F. C. Luiz, “O que é Smart Grid?,” *O que é Smart Grid?*, 2010. <https://web.archive.org/web/20130413040326/http://smartgridnews.com.br/o-que-e-smart-grid/>.



## Apêndice A. Dados de produção de energia elétrica para o verão

Tempo(min)	Pprod(kW)	Tempo(min)	Pprod(kW)	Tempo(min)	Pprod(kW)	Tempo(min)	Pprod(kW)
0:00	0.0000	6:00	0.0000	12:00	0.9439	18:00	0.7960
0:05	0.0000	6:05	0.0000	12:05	0.8925	18:05	0.7918
0:10	0.0000	6:10	0.0000	12:10	0.8539	18:10	0.7929
0:15	0.0000	6:15	0.0000	12:15	0.9464	18:15	0.7709
0:20	0.0000	6:20	0.0000	12:20	0.8750	18:20	0.7596
0:25	0.0000	6:25	0.0000	12:25	0.8392	18:25	0.7521
0:30	0.0000	6:30	0.0000	12:30	0.8496	18:30	0.7448
0:35	0.0000	6:35	0.0000	12:35	0.8732	18:35	0.7546
0:40	0.0000	6:40	0.0000	12:40	0.9227	18:40	0.7303
0:45	0.0000	6:45	0.0000	12:45	0.9191	18:45	0.7125
0:50	0.0000	6:50	0.0000	12:50	0.9384	18:50	0.6998
0:55	0.0000	6:55	0.0000	12:55	0.9379	18:55	0.6907
1:00	0.0000	7:00	0.0000	13:00	0.9267	19:00	0.6779
1:05	0.0000	7:05	0.0020	13:05	0.9417	19:05	0.6652
1:10	0.0000	7:10	0.0056	13:10	0.9515	19:10	0.6503
1:15	0.0000	7:15	0.0077	13:15	0.9451	19:15	0.6400
1:20	0.0000	7:20	0.0121	13:20	0.9397	19:20	0.6292
1:25	0.0000	7:25	0.0168	13:25	0.9426	19:25	0.6149
1:30	0.0000	7:30	0.0247	13:30	0.9375	19:30	0.5962
1:35	0.0000	7:35	0.0257	13:35	0.9363	19:35	0.5845
1:40	0.0000	7:40	0.0258	13:40	0.9341	19:40	0.5195
1:45	0.0000	7:45	0.0373	13:45	0.9309	19:45	0.5064
1:50	0.0000	7:50	0.0400	13:50	0.9305	19:50	0.4801
1:55	0.0000	7:55	0.0425	13:55	0.9400	19:55	0.4741
2:00	0.0000	8:00	0.0496	14:00	0.9386	20:00	0.4358
2:05	0.0000	8:05	0.0622	14:05	0.9317	20:05	0.4144
2:10	0.0000	8:10	0.1114	14:10	0.9318	20:10	0.4021
2:15	0.0000	8:15	0.1613	14:15	0.9355	20:15	0.3825
2:20	0.0000	8:20	0.2938	14:20	0.9327	20:20	0.3607
2:25	0.0000	8:25	0.3489	14:25	0.9323	20:25	0.3335
2:30	0.0000	8:30	0.3564	14:30	0.9315	20:30	0.3112
2:35	0.0000	8:35	0.3818	14:35	0.9283	20:35	0.2597
2:40	0.0000	8:40	0.3567	14:40	0.9423	20:40	0.2104
2:45	0.0000	8:45	0.2404	14:45	0.9040	20:45	0.1640
2:50	0.0000	8:50	0.2037	14:50	0.9354	20:50	0.1161
2:55	0.0000	8:55	0.2074	14:55	0.9363	20:55	0.0753
3:00	0.0000	9:00	0.2207	15:00	0.9258	21:00	0.0409
3:05	0.0000	9:05	0.2260	15:05	0.9239	21:05	0.0065
3:10	0.0000	9:10	0.2416	15:10	0.9258	21:10	0.0000
3:15	0.0000	9:15	0.2785	15:15	0.9183	21:15	0.0000
3:20	0.0000	9:20	0.3340	15:20	0.8839	21:20	0.0000
3:25	0.0000	9:25	0.4953	15:25	0.8698	21:25	0.0000
3:30	0.0000	9:30	0.5387	15:30	0.8904	21:30	0.0000
3:35	0.0000	9:35	0.5990	15:35	0.8633	21:35	0.0000
3:40	0.0000	9:40	0.6293	15:40	0.8486	21:40	0.0000
3:45	0.0000	9:45	0.6688	15:45	0.8384	21:45	0.0000
3:50	0.0000	9:50	0.7349	15:50	0.8526	21:50	0.0000
3:55	0.0000	9:55	0.8043	15:55	0.8571	21:55	0.0000
4:00	0.0000	10:00	0.8239	16:00	0.8369	22:00	0.0000
4:05	0.0000	10:05	0.8394	16:05	0.8423	22:05	0.0000
4:10	0.0000	10:10	0.8501	16:10	0.8496	22:10	0.0000
4:15	0.0000	10:15	0.8566	16:15	0.9239	22:15	0.0000
4:20	0.0000	10:20	0.8410	16:20	0.9210	22:20	0.0000
4:25	0.0000	10:25	0.8202	16:25	0.9228	22:25	0.0000
4:30	0.0000	10:30	0.8387	16:30	0.9265	22:30	0.0000
4:35	0.0000	10:35	0.8319	16:35	0.8835	22:35	0.0000
4:40	0.0000	10:40	0.8219	16:40	0.9215	22:40	0.0000
4:45	0.0000	10:45	0.9026	16:45	0.9053	22:45	0.0000
4:50	0.0000	10:50	0.8631	16:50	0.9095	22:50	0.0000
4:55	0.0000	10:55	0.7973	16:55	0.8816	22:55	0.0000
5:00	0.0000	11:00	0.8184	17:00	0.8595	23:00	0.0000
5:05	0.0000	11:05	0.8432	17:05	0.8958	23:05	0.0000
5:10	0.0000	11:10	0.8446	17:10	0.8543	23:10	0.0000
5:15	0.0000	11:15	0.8623	17:15	0.8430	23:15	0.0000
5:20	0.0000	11:20	0.8210	17:20	0.8586	23:20	0.0000
5:25	0.0000	11:25	0.8366	17:25	0.8653	23:25	0.0000
5:30	0.0000	11:30	0.8355	17:30	0.8528	23:30	0.0000
5:35	0.0000	11:35	0.9247	17:35	0.8517	23:35	0.0000
5:40	0.0000	11:40	0.8401	17:40	0.8421	23:40	0.0000
5:45	0.0000	11:45	0.8276	17:45	0.8143	23:45	0.0000
5:50	0.0000	11:50	0.8861	17:50	0.8161	23:50	0.0000
5:55	0.0000	11:55	0.9137	17:55	0.7964	23:55	0.0000

## Apêndice B. Dados de produção de energia elétrica para o inverno

Tempo(min)	Pprod(kW)	Tempo(min)	Pprod(kW)	Tempo(min)	Pprod(kW)	Tempo(min)	Pprod(kW)
0:00	0.0000	6:00	0.0000	12:00	0.2714	18:00	0.0000
0:05	0.0000	6:05	0.0000	12:05	0.3174	18:05	0.0000
0:10	0.0000	6:10	0.0000	12:10	0.6393	18:10	0.0000
0:15	0.0000	6:15	0.0000	12:15	0.4851	18:15	0.0000
0:20	0.0000	6:20	0.0000	12:20	0.5842	18:20	0.0000
0:25	0.0000	6:25	0.0000	12:25	0.4701	18:25	0.0000
0:30	0.0000	6:30	0.0000	12:30	0.6704	18:30	0.0000
0:35	0.0000	6:35	0.0000	12:35	0.6225	18:35	0.0000
0:40	0.0000	6:40	0.0000	12:40	0.6440	18:40	0.0000
0:45	0.0000	6:45	0.0000	12:45	0.6009	18:45	0.0000
0:50	0.0000	6:50	0.0000	12:50	0.5125	18:50	0.0000
0:55	0.0000	6:55	0.0000	12:55	0.4480	18:55	0.0000
1:00	0.0000	7:00	0.0000	13:00	0.5609	19:00	0.0000
1:05	0.0000	7:05	0.0000	13:05	0.6319	19:05	0.0000
1:10	0.0000	7:10	0.0000	13:10	0.4444	19:10	0.0000
1:15	0.0000	7:15	0.0000	13:15	0.6168	19:15	0.0000
1:20	0.0000	7:20	0.0000	13:20	0.6157	19:20	0.0000
1:25	0.0000	7:25	0.0000	13:25	0.5738	19:25	0.0000
1:30	0.0000	7:30	0.0000	13:30	0.7112	19:30	0.0000
1:35	0.0000	7:35	0.0000	13:35	0.6796	19:35	0.0000
1:40	0.0000	7:40	0.0000	13:40	0.5965	19:40	0.0000
1:45	0.0000	7:45	0.0000	13:45	0.7072	19:45	0.0000
1:50	0.0000	7:50	0.0000	13:50	0.6807	19:50	0.0000
1:55	0.0000	7:55	0.0000	13:55	0.5695	19:55	0.0000
2:00	0.0000	8:00	0.0000	14:00	0.4202	20:00	0.0000
2:05	0.0000	8:05	0.0000	14:05	0.3486	20:05	0.0000
2:10	0.0000	8:10	0.0000	14:10	0.4177	20:10	0.0000
2:15	0.0000	8:15	0.0000	14:15	0.3914	20:15	0.0000
2:20	0.0000	8:20	0.0000	14:20	0.3172	20:20	0.0000
2:25	0.0000	8:25	0.0000	14:25	0.3241	20:25	0.0000
2:30	0.0000	8:30	0.0000	14:30	0.3195	20:30	0.0000
2:35	0.0000	8:35	0.0022	14:35	0.3184	20:35	0.0000
2:40	0.0000	8:40	0.0145	14:40	0.3049	20:40	0.0000
2:45	0.0000	8:45	0.0303	14:45	0.3400	20:45	0.0000
2:50	0.0000	8:50	0.0440	14:50	0.3763	20:50	0.0000
2:55	0.0000	8:55	0.0467	14:55	0.3570	20:55	0.0000
3:00	0.0000	9:00	0.0404	15:00	0.4403	21:00	0.0000
3:05	0.0000	9:05	0.0338	15:05	0.4146	21:05	0.0000
3:10	0.0000	9:10	0.0864	15:10	0.4409	21:10	0.0000
3:15	0.0000	9:15	0.0630	15:15	0.4457	21:15	0.0000
3:20	0.0000	9:20	0.0768	15:20	0.5462	21:20	0.0000
3:25	0.0000	9:25	0.0538	15:25	0.6335	21:25	0.0000
3:30	0.0000	9:30	0.0625	15:30	0.5543	21:30	0.0000
3:35	0.0000	9:35	0.1100	15:35	0.7709	21:35	0.0000
3:40	0.0000	9:40	0.0802	15:40	0.5938	21:40	0.0000
3:45	0.0000	9:45	0.0742	15:45	0.4918	21:45	0.0000
3:50	0.0000	9:50	0.0962	15:50	0.4103	21:50	0.0000
3:55	0.0000	9:55	0.0934	15:55	0.3480	21:55	0.0000
4:00	0.0000	10:00	0.1300	16:00	0.3382	22:00	0.0000
4:05	0.0000	10:05	0.1564	16:05	0.2413	22:05	0.0000
4:10	0.0000	10:10	0.2777	16:10	0.2430	22:10	0.0000
4:15	0.0000	10:15	0.2980	16:15	0.2701	22:15	0.0000
4:20	0.0000	10:20	0.3322	16:20	0.2873	22:20	0.0000
4:25	0.0000	10:25	0.5113	16:25	0.1820	22:25	0.0000
4:30	0.0000	10:30	0.5075	16:30	0.1407	22:30	0.0000
4:35	0.0000	10:35	0.5153	16:35	0.1419	22:35	0.0000
4:40	0.0000	10:40	0.5092	16:40	0.1691	22:40	0.0000
4:45	0.0000	10:45	0.5318	16:45	0.2274	22:45	0.0000
4:50	0.0000	10:50	0.5392	16:50	0.2180	22:50	0.0000
4:55	0.0000	10:55	0.5350	16:55	0.1527	22:55	0.0000
5:00	0.0000	11:00	0.5289	17:00	0.1103	23:00	0.0000
5:05	0.0000	11:05	0.5051	17:05	0.0697	23:05	0.0000
5:10	0.0000	11:10	0.5090	17:10	0.0400	23:10	0.0000
5:15	0.0000	11:15	0.5810	17:15	0.0130	23:15	0.0000
5:20	0.0000	11:20	0.5728	17:20	0.0345	23:20	0.0000
5:25	0.0000	11:25	0.5658	17:25	0.0260	23:25	0.0000
5:30	0.0000	11:30	0.6057	17:30	0.0053	23:30	0.0000
5:35	0.0000	11:35	0.5730	17:35	0.0000	23:35	0.0000
5:40	0.0000	11:40	0.5893	17:40	0.0000	23:40	0.0000
5:45	0.0000	11:45	0.5947	17:45	0.0000	23:45	0.0000
5:50	0.0000	11:50	0.3173	17:50	0.0000	23:50	0.0000
5:55	0.0000	11:55	0.2845	17:55	0.0000	23:55	0.0000

## Apêndice C. Dados de consumo de energia elétrica no verão.

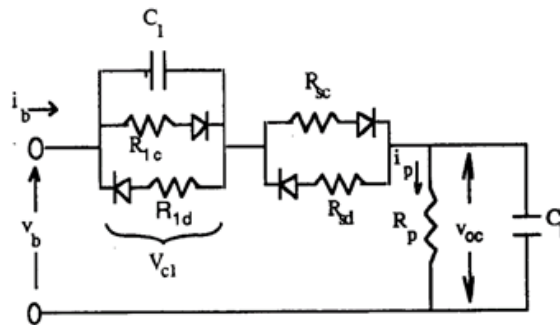
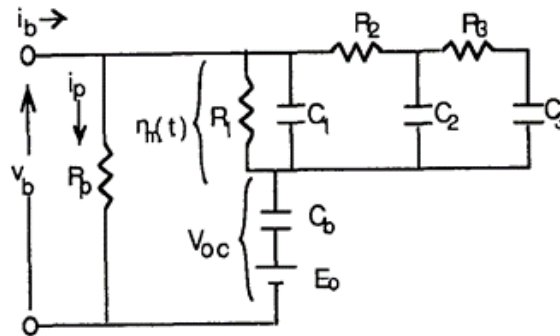
Tempo(min)	Pcons(kW)	Tempo(min)	Pcons(kW)	Tempo(min)	Pcons(kW)	Tempo(min)	Pcons(kW)
0:00	0.2604	6:00	0.1053	12:00	0.1310	18:00	0.1808
0:05	0.2424	6:05	0.1347	12:05	0.2283	18:05	0.1537
0:10	0.2473	6:10	0.1491	12:10	0.2726	18:10	0.1325
0:15	0.2201	6:15	0.1244	12:15	0.2287	18:15	0.1317
0:20	0.1909	6:20	0.1268	12:20	0.2381	18:20	0.1384
0:25	0.1992	6:25	0.1173	12:25	0.1209	18:25	0.1264
0:30	0.2160	6:30	0.1041	12:30	0.0945	18:30	0.1252
0:35	0.2101	6:35	0.0888	12:35	0.1098	18:35	0.1193
0:40	0.2233	6:40	0.0770	12:40	0.1253	18:40	0.1276
0:45	0.2568	6:45	0.0776	12:45	0.1488	18:45	0.1260
0:50	0.2895	6:50	0.1190	12:50	0.1435	18:50	0.1343
0:55	0.2987	6:55	0.1068	12:55	0.1435	18:55	0.1603
1:00	0.2837	7:00	0.1338	13:00	0.1120	19:00	0.1595
1:05	0.2693	7:05	0.2327	13:05	0.0998	19:05	0.1898
1:10	0.2026	7:10	0.3282	13:10	0.0698	19:10	0.2177
1:15	0.2052	7:15	0.1960	13:15	0.0465	19:15	0.2270
1:20	0.1998	7:20	0.0638	13:20	0.0795	19:20	0.3705
1:25	0.1966	7:25	0.0656	13:25	0.0683	19:25	0.3575
1:30	0.1959	7:30	0.0626	13:30	0.0687	19:30	0.3973
1:35	0.2062	7:35	0.0871	13:35	0.0625	19:35	0.3831
1:40	0.2130	7:40	0.1228	13:40	0.0472	19:40	0.3492
1:45	0.2102	7:45	0.1181	13:45	0.0626	19:45	0.4568
1:50	0.2128	7:50	0.0970	13:50	0.0514	19:50	0.5335
1:55	0.2102	7:55	0.1083	13:55	0.0557	19:55	0.7780
2:00	0.2021	8:00	0.1467	14:00	0.0638	20:00	0.7799
2:05	0.1649	8:05	0.1200	14:05	0.0388	20:05	0.5726
2:10	0.1444	8:10	0.0989	14:10	0.0409	20:10	0.3712
2:15	0.1290	8:15	0.0881	14:15	0.0796	20:15	0.4149
2:20	0.1020	8:20	0.0773	14:20	0.1033	20:20	0.3572
2:25	0.1182	8:25	0.0781	14:25	0.1801	20:25	0.2198
2:30	0.1246	8:30	0.1113	14:30	0.2689	20:30	0.2620
2:35	0.1346	8:35	0.1146	14:35	0.3013	20:35	0.1973
2:40	0.1101	8:40	0.1297	14:40	0.2961	20:40	0.1952
2:45	0.1044	8:45	0.1937	14:45	0.2165	20:45	0.1975
2:50	0.1522	8:50	0.1855	14:50	0.1799	20:50	0.2004
2:55	0.1609	8:55	0.1615	14:55	0.1575	20:55	0.1782
3:00	0.1786	9:00	0.1697	15:00	0.1333	21:00	0.1819
3:05	0.1735	9:05	0.1164	15:05	0.1298	21:05	0.2195
3:10	0.1440	9:10	0.1277	15:10	0.1194	21:10	0.2266
3:15	0.1168	9:15	0.1816	15:15	0.1160	21:15	0.2264
3:20	0.0817	9:20	0.2243	15:20	0.0985	21:20	0.2482
3:25	0.0727	9:25	0.1954	15:25	0.1206	21:25	0.3002
3:30	0.0555	9:30	0.1653	15:30	0.1314	21:30	0.3132
3:35	0.0671	9:35	0.1787	15:35	0.1277	21:35	0.4095
3:40	0.0569	9:40	0.1368	15:40	0.1347	21:40	0.3097
3:45	0.0517	9:45	0.1095	15:45	0.1166	21:45	0.2910
3:50	0.0617	9:50	0.0965	15:50	0.0853	21:50	0.2416
3:55	0.0714	9:55	0.0603	15:55	0.0938	21:55	0.2193
4:00	0.0992	10:00	0.1218	16:00	0.0967	22:00	0.2789
4:05	0.1121	10:05	0.1122	16:05	0.1041	22:05	0.3041
4:10	0.1250	10:10	0.1159	16:10	0.1553	22:10	0.3651
4:15	0.1147	10:15	0.0960	16:15	0.1396	22:15	0.3371
4:20	0.1073	10:20	0.0644	16:20	0.1501	22:20	0.3404
4:25	0.1224	10:25	0.0803	16:25	0.1752	22:25	0.3620
4:30	0.1208	10:30	0.0821	16:30	0.1937	22:30	0.3155
4:35	0.1006	10:35	0.0814	16:35	0.1913	22:35	0.3682
4:40	0.0856	10:40	0.0629	16:40	0.1826	22:40	0.6260
4:45	0.0815	10:45	0.0521	16:45	0.1716	22:45	0.4732
4:50	0.0550	10:50	0.0896	16:50	0.1641	22:50	0.3358
4:55	0.0719	10:55	0.1227	16:55	0.2958	22:55	0.3145
5:00	0.0855	11:00	0.1409	17:00	0.3186	23:00	0.3288
5:05	0.1020	11:05	0.1542	17:05	0.1718	23:05	0.3291
5:10	0.1021	11:10	0.1867	17:10	0.1954	23:10	0.3259
5:15	0.1055	11:15	0.1461	17:15	0.2230	23:15	0.2790
5:20	0.1107	11:20	0.0942	17:20	0.4271	23:20	0.3352
5:25	0.0823	11:25	0.0937	17:25	0.3915	23:25	0.4223
5:30	0.0782	11:30	0.1102	17:30	0.3909	23:30	0.3950
5:35	0.0989	11:35	0.3889	17:35	0.2191	23:35	0.3251
5:40	0.0713	11:40	0.4179	17:40	0.2000	23:40	0.3415
5:45	0.0523	11:45	0.2495	17:45	0.2107	23:45	0.2691
5:50	0.0540	11:50	0.1098	17:50	0.2013	23:50	0.2228
5:55	0.0731	11:55	0.3236	17:55	0.1854	23:55	0.2057

## Apêndice D. Dados de consumo de energia elétrica no inverno.

Tempo(min)	Pcons(kW)	Tempo(min)	Pcons(kW)	Tempo(min)	Pcons(kW)	Tempo(min)	Pcons(kW)
0:00	0.6446	6:00	0.0656	12:00	0.1346	18:00	0.1892
0:05	0.7005	6:05	0.0849	12:05	0.1181	18:05	0.2103
0:10	0.5102	6:10	0.0695	12:10	0.1212	18:10	0.2129
0:15	0.3926	6:15	0.1046	12:15	0.1415	18:15	0.1793
0:20	0.3840	6:20	0.1528	12:20	0.1246	18:20	0.1616
0:25	0.4076	6:25	0.1285	12:25	0.1623	18:25	0.1685
0:30	0.3682	6:30	0.0962	12:30	0.1570	18:30	0.1487
0:35	0.3397	6:35	0.0715	12:35	0.1620	18:35	0.1546
0:40	0.3315	6:40	0.0995	12:40	0.1134	18:40	0.1365
0:45	0.3288	6:45	0.0747	12:45	0.1105	18:45	0.1669
0:50	0.3653	6:50	0.0638	12:50	0.1510	18:50	0.3481
0:55	0.2182	6:55	0.0671	12:55	0.1792	18:55	0.3207
1:00	0.2343	7:00	0.0857	13:00	0.1548	19:00	0.2960
1:05	0.2266	7:05	0.0696	13:05	0.1328	19:05	0.1988
1:10	0.3065	7:10	0.0545	13:10	0.1246	19:10	0.1784
1:15	0.5535	7:15	0.0976	13:15	0.3337	19:15	0.1809
1:20	0.5457	7:20	0.1125	13:20	0.3538	19:20	0.2695
1:25	0.5288	7:25	0.1828	13:25	0.3879	19:25	0.3090
1:30	0.3727	7:30	0.1823	13:30	0.3076	19:30	0.3016
1:35	0.2155	7:35	0.5631	13:35	0.3599	19:35	0.3261
1:40	0.2058	7:40	1.2030	13:40	0.1710	19:40	0.5249
1:45	0.2096	7:45	1.2398	13:45	0.1949	19:45	0.2740
1:50	0.3040	7:50	1.2550	13:50	0.2298	19:50	0.4279
1:55	0.5622	7:55	1.5842	13:55	0.2094	19:55	0.3542
2:00	0.5370	8:00	1.5310	14:00	0.1884	20:00	0.4613
2:05	0.5365	8:05	1.8463	14:05	0.1921	20:05	0.5238
2:10	0.5316	8:10	1.5329	14:10	0.2446	20:10	0.5128
2:15	0.5361	8:15	1.4447	14:15	0.2023	20:15	0.4307
2:20	0.5233	8:20	1.4241	14:20	0.2351	20:20	0.3371
2:25	0.5415	8:25	1.4058	14:25	0.1960	20:25	0.3356
2:30	0.5610	8:30	1.3980	14:30	0.2149	20:30	0.3376
2:35	0.5527	8:35	1.7225	14:35	0.1711	20:35	0.3405
2:40	0.5714	8:40	1.7459	14:40	0.2016	20:40	0.3312
2:45	0.5385	8:45	1.7665	14:45	0.1783	20:45	0.3143
2:50	0.5841	8:50	1.7672	14:50	0.3147	20:50	0.3185
2:55	1.1276	8:55	1.7886	14:55	0.1989	20:55	0.3659
3:00	0.8401	9:00	1.8086	15:00	0.1167	21:00	0.3345
3:05	0.3999	9:05	1.7272	15:05	0.0577	21:05	0.3464
3:10	0.2025	9:10	1.2806	15:10	0.0672	21:10	0.5232
3:15	0.0863	9:15	0.8660	15:15	0.0864	21:15	0.6539
3:20	0.0761	9:20	0.8544	15:20	0.0878	21:20	0.6414
3:25	0.0990	9:25	1.0946	15:25	0.0812	21:25	0.7124
3:30	0.1093	9:30	1.1362	15:30	0.0859	21:30	1.0217
3:35	0.1091	9:35	1.1294	15:35	0.0865	21:35	1.0930
3:40	0.0893	9:40	1.1568	15:40	0.0884	21:40	0.9469
3:45	0.1170	9:45	0.9587	15:45	0.0833	21:45	0.9436
3:50	0.0926	9:50	0.1645	15:50	0.0539	21:50	0.9767
3:55	0.0933	9:55	0.1288	15:55	0.0550	21:55	0.8706
4:00	0.0718	10:00	0.1587	16:00	0.0796	22:00	1.1579
4:05	0.0595	10:05	0.4616	16:05	0.0741	22:05	0.9581
4:10	0.0604	10:10	0.1479	16:10	0.0968	22:10	1.0359
4:15	0.0593	10:15	0.2965	16:15	0.1161	22:15	0.8909
4:20	0.0698	10:20	0.1473	16:20	0.1399	22:20	0.8097
4:25	0.0829	10:25	0.1219	16:25	0.1065	22:25	0.8992
4:30	0.0629	10:30	0.1641	16:30	0.0788	22:30	1.0398
4:35	0.0722	10:35	0.3838	16:35	0.0849	22:35	1.0630
4:40	0.0618	10:40	0.1121	16:40	0.0861	22:40	0.8677
4:45	0.0841	10:45	0.0744	16:45	0.0807	22:45	0.8071
4:50	0.0752	10:50	0.0619	16:50	0.0704	22:50	0.8510
4:55	0.0783	10:55	0.0623	16:55	0.0647	22:55	0.8233
5:00	0.0761	11:00	0.0625	17:00	0.0709	23:00	0.8486
5:05	0.0758	11:05	0.0623	17:05	0.0936	23:05	1.0041
5:10	0.0749	11:10	0.0714	17:10	0.0799	23:10	1.1338
5:15	0.0611	11:15	0.0853	17:15	0.0791	23:15	1.3750
5:20	0.0924	11:20	0.1045	17:20	0.0777	23:20	1.4844
5:25	0.0907	11:25	0.1084	17:25	0.0895	23:25	1.4826
5:30	0.1015	11:30	0.1354	17:30	0.1103	23:30	0.9386
5:35	0.0651	11:35	0.1277	17:35	0.1186	23:35	0.6981
5:40	0.0597	11:40	0.1019	17:40	0.1165	23:40	0.5560
5:45	0.0708	11:45	0.1072	17:45	0.1002	23:45	0.5232
5:50	0.0648	11:50	0.1206	17:50	0.0997	23:50	0.3684
5:55	0.0537	11:55	0.1454	17:55	0.1233	23:55	0.6467

## Anexo A. Modelo linear e não linear de baterias de chumbo ácido

Este anexo vem a mostrar dois modelos de representação de baterias de chumbo ácido, o primeiro de forma a representar as características lineares e o segundo, mais completo, leva em consideração as características não-lineares.



Onde:

$C_1$ -capacitância sobretensão

$C_b$ -capacidade da bateria

$i_b$ -fonte de tensão

$i_p$ -corrente do paralelo

$R_{1c}$ -resistência à sobretensão no carregamento

$R_{1d}$ -resistência à sobretensão na descarga

$R_p$ -resistência de auto-descarga

$R_{sc}$ -resistência interna no carregamento

$R_{sd}$ -resistência interna na descarga

$V_b$ -tensão da bateria

$V_{oc}$ -tensão de circuito aberto

## Anexo B. Períodos horários de entrega de energia elétrica em Portugal.

Ciclo semanal para todos os níveis de tensão e ciclo semanal opcional para clientes MAT, AT e MT. [33]



Ciclo semanal para todos os níveis de tensão e tipos de fornecimento:

Ciclo semanal para todos os fornecimentos em Portugal Continental			
Período de hora legal de Inverno		Período de hora legal de Verão	
De segunda-feira a sexta-feira		De segunda-feira a sexta-feira	
Ponta:	09.30/12.00 h 18.30/21.00 h	Ponta:	09.15/12.15 h
Cheias:	07.00/09.30 h 12.00/18.30 h 21.00/24.00 h	Cheias:	07.00/09.15 h 12.15/24.00 h
Vazio normal:	00.00/02.00 h 06.00/07.00 h	Vazio normal:	00.00/02.00 h 06.00/07.00 h
Super vazio:	02.00/06.00 h	Super vazio:	02.00/06.00 h
Sábado		Sábado	
Cheias:	09.30/13.00 h 18.30/22.00 h	Cheias:	09.00/14.00 h 20.00/22.00 h
Vazio normal:	00.00/02.00 h 06.00/09.30 h 13.00/18.30 h 22.00/24.00 h	Vazio normal:	00.00/02.00 h 06.00/09.00 h 14.00/20.00 h 22.00/24.00 h
Super vazio:	02.00/06.00 h	Super vazio:	02.00/06.00 h
Domingo		Domingo	
Vazio normal:	00.00/02.00 h 06.00/24.00 h	Vazio normal:	00.00/02.00 h 06.00/24.00 h
Super vazio:	02.00/06.00 h	Super vazio:	02.00/06.00 h

Ciclo semanal opcional para os clientes em MAT, AT e MT:

Ciclo semanal opcional para MAT, AT e MT em Portugal Continental			
Período de hora legal de Inverno		Período de hora legal de Verão	
De segunda-feira a sexta-feira		De segunda-feira a sexta-feira	
Ponta:	17.00/22.00 h	Ponta:	14.00/17.00 h
Cheias:	00.00/00.30 h 07.30/17.00 h 22.00/24.00 h	Cheias:	00.00/00.30 h 07.30/14.00 h 17.00/24.00 h
Vazio normal:	00.30/02.00 h 06.00/07.30 h	Vazio normal:	00.30/02.00 h 06.00/07.30 h
Super vazio:	02.00/06.00 h	Super vazio:	02.00/06.00 h
Sábado		Sábado	
Cheias:	10.30/12.30 h 17.30/22.30 h	Cheias:	10.00/13.30 h 19.30/23.00 h
Vazio normal:	00.00/03.00 h 07.00/10.30 h 12.30/17.30 h 22.30/24.00 h	Vazio normal:	00.00/03.30 h 07.30/10.00 h 13.30/19.30 h 23.00/24.00 h
Super vazio:	03.00/07.00 h	Super vazio:	03.30/07.30 h
Domingo		Domingo	
Vazio normal:	00.00/04.00 h 08.00/24.00 h	Vazio normal:	00.00/04.00 h 08.00/24.00 h
Super vazio:	04.00/08.00 h	Super vazio:	04.00/08.00 h

## Anexo C. Preços em euros do kWh, Tarifa Bi e Tri-Horária (EDP Portugal)[38]

Preço em euros do kWh, Tarifa Tri-Horária (EDP Portugal)

<b>Potência Contratada</b>	<b>3,45 kVA</b>
<b>Preço do kWh em Vazio</b>	0.0998 €/kWh
<b>Preço do kWh em Fora de Vazio</b>	0.1856 €/kWh
<b>Potência Contratada</b>	<b>6,9 kVA</b>
<b>Preço do kWh em Vazio</b>	0.1002 €/kWh
<b>Preço do kWh em Fora de Vazio</b>	0.1864 €/kWh
<b>Potência Contratada</b>	<b>10,35 kVA</b>
<b>Preço do kWh</b>	0.1000 €/kWh
<b>Preço do kWh em Fora de Vazio</b>	0.1860 €/kWh

Preço em euros do kWh, Tarifa Tri-Horária (EDP Portugal)

<b>Potência Contratada</b>	<b>3,45 kVA</b>
<b>Preço do kWh em Vazio</b>	0.0967 €/kWh
<b>Preço do kWh em Cheias</b>	0.1565 €/kWh
<b>Preço do kWh em Ponta</b>	0.272 €/kWh
<b>Potência Contratada</b>	<b>6,9 kVA</b>
<b>Preço do kWh em Vazio</b>	0.0969 €/kWh
<b>Preço do kWh em Cheias</b>	0.1568 €/kWh
<b>Preço do kWh em Ponta</b>	0.2726 €/kWh
<b>Potência Contratada</b>	<b>10,35 kVA</b>
<b>Preço do kWh em Vazio</b>	0.097 €/kWh
<b>Preço do kWh em Cheias</b>	0.1569 €/kWh
<b>Preço do kWh em Ponta</b>	0.2728 €/kWh

# Anexo D. Especificações técnicas do painel fotovoltaico Kyocera KC200GH-2P

Dados técnicos do painel fotovoltaico Kyocera modelo KC200GH-2P.

### SPEZIFIKATIONEN

*in mm*

### ELEKTRISCHE EIGENSCHAFTEN

*Strom-Spannungskennlinie bei verschiedenen Zelltemperaturen*

*Einstrahlung: AM 1,5, 1 kW/m<sup>2</sup>*

*Strom-Spannungskennlinie bei verschiedener Einstrahlung*

*Zelltemperatur 25°C*

### ELEKTRISCHE DATEN

PV-Modultyp	KC200GH-2P
<b>Bei 1000 W/m<sup>2</sup> (STC)*</b>	
Nennleistung P	[W] 200
Max. Systemspannung	[V] 1000
Spannung bei Nennleistung	[V] 26,3
Strom bei Nennleistung	[A] 7,61
Leerlaufspannung	[V] 32,9
Kurzschlussstrom	[A] 8,21
<b>Bei 800 W/m<sup>2</sup> (NOCT)**</b>	
Nennleistung P	[W] 142
Spannung bei Nennleistung	[V] 23,2
Strom bei Nennleistung	[A] 6,13
Leerlaufspannung	[V] 29,9
Kurzschlussstrom	[A] 6,62
NOCT	[°C] 47
Leistungstoleranz	[%] +10 / -5
Rückstrombelastbarkeit I <sub>r</sub>	[A] 15
Max. Strangabsicherung	[A] 15
Temperaturkoeffizient der Leerlaufspannung	[V/°C] -1,23x10 <sup>-3</sup>
Temperaturkoeffizient des Kurzschlussstroms	[A/°C] 3,18x10 <sup>-3</sup>
Temperaturkoeffizient der Leistung bei P <sub>max</sub>	[W/°C] -9,87x10 <sup>-1</sup>
Reduktion des Wirkungsgrades (1000 auf 200 W/m <sup>2</sup> )	[%] 7,8

### ABMESSUNGEN

Länge	[mm]	1425 (±2,5)
Breite	[mm]	990 (±2,5)
Höhe / inkl. Anschlussdose	[mm]	36 / 36
Gewicht	[kg]	17,5
Kabel	[mm]	(+)950 / (-)750
Anschlusstyp		MC PV-KBT3 / MC PV-KST3
Anschlussdose	[mm]	100x108x15
IP Code		IP65

### ALLGEMEINE DATEN

Leistungsgarantie	10 *** / 20 Jahre****
Gewährleistung	2 Jahre

### ZELLEN

Anzahl per Modul	54
Zelltechnologie	polykristallin
Zellgröße (rechteckig)	[mm] 150x155
Zellkontaktierung	3-Busbar

*\* Elektrische Werte unter Standard-Testbedingungen (STC): Einstrahlung von 1000 W/m<sup>2</sup>, Luftmasse AM 1,5 und Zelltemperatur von 25 °C*

*\*\* Elektrische Werte unter Zellen-Nennbetriebstemperatur (NOCT): Einstrahlung von 800 W/m<sup>2</sup>, Luftmasse AM 1,5, Windgeschwindigkeit von 1 m/s und Umgebungstemperatur von 20 °C*

*\*\*\* 10 Jahre auf 90 % der minimal spezifizierten Leistung P unter Standard-Testbedingungen (STC).*

*\*\*\*\* 20 Jahre auf 80 % der minimal spezifizierten Leistung P unter Standard-Testbedingungen (STC).*

**Ihr lokaler Kyocera Händler:**

**KYOCERA SOLAR**

We care!

**KYOCERA Fin ceramics GmbH Solar Division**  
Fritz-Mueller-Str. 107  
73730 Esslingen/Germany  
Tel: +49 (0)711-93 93 49 99  
Fax: +49 (0)711-93 93 49 50  
Email: solar@kyocera.de  
www.kyocerasolar.de

Änderungen bezüglich Inhalt dieser Datenblätter ohne vorherige Ankündigung vorbehalten. Kyocera Fin ceramics GmbH, März 2008 - Europäische Norm EN50380

89

# Anexo E. Especificações técnicas do inversor fotovoltaico *SunnyBoy* 1100

Este anexo mostra as especificações técnicas nominais do inversor fotovoltaico SunnyBoy 1100. Fonte:

Technical Data

SMA Solar Technology AG

## 11 Technical Data

PV generator connection data		SB 1100	SB 1200	SB 1700
Max. input voltage	$U_{DC \text{ Max}}$	400 V <sup>a)</sup>		
Input voltage, MPP range	$U_{PV}$	139 V ... 320 V	100 V ... 320 V	139 V ... 320 V
PV start voltage, adjustable	$U_{PV \text{ Start}}$	180 V	120 V	180 V
Max. input current	$I_{PV \text{ Max}}$	10 A	12.6 A	12.6 A
Max. input power	$P_{DC}$	1210 W	1320 W	1850 W
Voltage ripple	$U_{pp}$	< 10 % of the input voltage		
Internal consumption during operation		< 4 W (standby)	< 4 W (standby)	< 5 W (standby)
a) The maximum open circuit voltage, which can occur at a cell temperature of 10 °C, may not exceed the maximum input voltage.				

Grid connection data		SB 1100	SB 1200	SB 1700
Nominal output power	$P_{AC \text{ nom}}$	1000 W	1200 W	1550 W
Peak output power	$P_{AC \text{ max}}$	1100 W	1200 W	1700 W
Nominal output current	$I_{AC \text{ nom}}$	4.4 A	5.2 A	6.7 A
Max. output current	$I_{AC \text{ max}}$	5.6 A	6.1 A	8.6 A
Max. fuse protection		16 A		
Harmonic distortion of output current (at $K_{U_{grid}} < 2\%$ , $P_{AC} > 0.5 P_{AC \text{ nom}}$ )	$K_{IAC}$	< 3 %		
Short Circuit Proof		grid-side via current regulation		
Nominal operating voltage	$U_{AC \text{ nom}}$	220 V / 230 V / 240 V		
Voltage range (extended operating range)	$U_{AC}$	180 V ... 260 V		
Nominal operating frequency	$f_{AC \text{ nom}}$	50 Hz / 60 Hz		
Frequency range (extended operating range)	$f_{AC}$	50 Hz: 45.5 Hz ... 54.5 Hz 60 Hz: 55.5 Hz ... 64.5 Hz		
Power factor (at nominal output power)	$\cos \varphi$	1		
Overvoltage category		III		
Test voltage (DC)		1.7 kV (1 s routine testing / 5 s type testing)		
Test surge voltage		4 kV (serial interface: 6 kV)		
Internal consumption in night operation		0.1 W		

# Anexo F. Especificações técnicas da bateria do Nissan Leaf modelo 2013

Este anexo vem a mostrar algumas das características técnicas da bateria de um Nissan Leaf modelo 2013. Porém as especificações dessa mesma bateria servem para os modelos anteriores de 2012 e 2011 também por se tratar da mesma bateria.



## Battery

Specifications and features of the rechargeable battery that powers this vehicle.

<b>Manufacturer</b> The name of the company that has manufactured the battery.	AESC
<b>Type of rechargeable battery</b> The type of rechargeable battery depending on its composition.	Lithium-Ion
<b>Battery capacity</b> The capacity of the rechargeable battery that powers this EV as specified by the manufacturer in kilowatt hours.	24 kWh (kilowatt hours)
<b>Number of cells</b> The batteries used by electric cars are usually packs that consist of a certain number of battery cells in different arrangements. Information about the total number of cells in this particular model.	192
<b>Number of modules</b> Battery cells are arranged in different modules that comprise battery packs. Information about the number of modules in this battery.	48
<b>Voltage</b> The battery voltage denotes the difference in electric potential between the positive and negative electrodes of the pack. The higher difference in potential results in a higher voltage.	360 V (volts)
<b>Energy density</b> In general, energy density shows the energy stored in a certain space per unit volume. In the context of batteries, the energy density is actually the specific energy (energy per unit mass) measured in watt-hours per kilogram (Wh/kg).	157 Wh/kg (watt-hour per kilogram)
<b>Weight</b> Total weight of the battery pack including not only the cells but also the shield, wiring, etc.	601.86 lb (pounds) 273 kg (kilograms)
<b>Volume</b> The total volume of the battery pack.	485.0 l (liters) 17.13 ft <sup>3</sup> (cubic feet) 0.48 m <sup>3</sup> (cubic meters)
<b>Location</b> Information about the position of the battery pack in the electric vehicle.	Under the floor, middle
<b>Cooling</b> Information about the type of battery cooling on this specific model.	Air convection (passive)
<b>Minimum ambient temperature</b> Manufacturer-specified minimum ambient temperature to which the vehicle should not be exposed for more than 24 hours at a time.	-35 °C (degrees Celsius) -31 °F (degrees Fahrenheit)
<b>Maximum ambient temperature</b> Manufacturer-specified maximum ambient temperature to which the vehicle should not be exposed for more than 24 hours at a time	45 °C (degrees Celsius) 113 °F (degrees Fahrenheit)
<b>Additional information</b> Additional information about the rechargeable battery of the electric car.	Stacked laminated LiMn2O4 with LiNiO2/Graphite Battery heater Auxiliary 12-volt lead-acid battery